

Bg size HA Tamaño mod.	Sachnummer Article no. Numéro d'article Código de pieza Numero codice	A*	AF*	B	D	E	H	LA	$\alpha$
180	17.00.0164	387	235	39	354	6,6 x 8	175	65	45°
200	17.00.0166	387	235	39	396	6,6 x 8	185	60	45°

\* Standardausführung, andere Längen nach Kundenspezifikation möglich

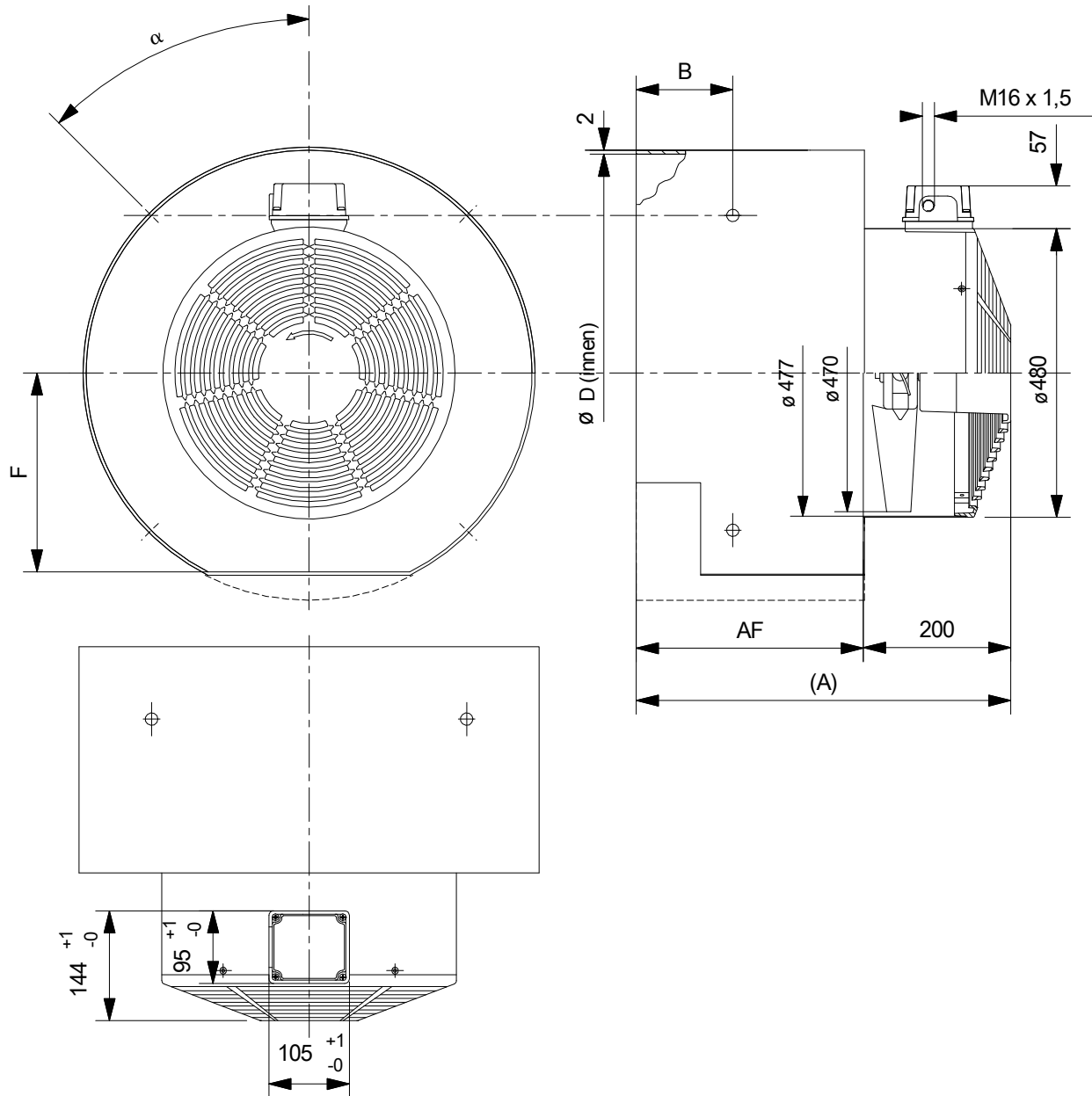
\* Standard version, different length available

\* Version standard, différentes spécifications disponibles

\* Aplicación estándar, posibilidad de otras longitudes según las especificaciones del cliente

\* Versione standard, altre lunghezze possibili in base alle specifiche dei clienti

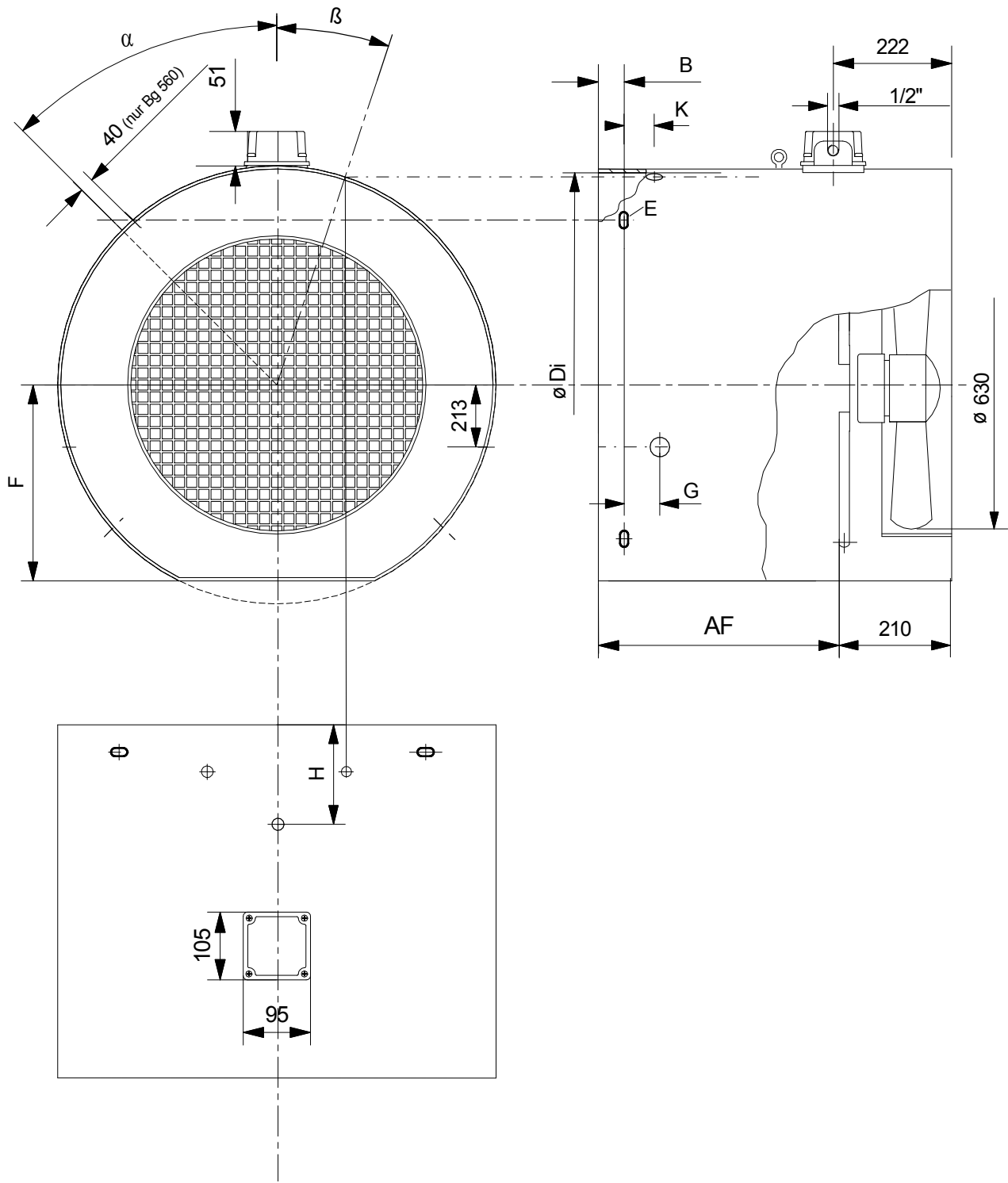
a	Volumenst. entfernt	22.10.09	Mar	 <b>SIEBERT</b> Elektromaschinenbau GmbH	24.01.0085 DUTCHI DM1 Bg180 IL - Bg200 IL
	neue Zeichnung	11.10.02	Fab		
Zust.	Änderung	Datum	Name		



Bg size HA Tamaño mod.	Sachnummer Article no. Número d'article Código de pieza Numero codice	A*	AF*	B	D	F	$\alpha$
355	17.00.1208	580	380	114	694	—	45°
400	17.00.1307	700	500	200	860	394	45°
450	17.00.1243	700	500	120	1024	438	22,5°

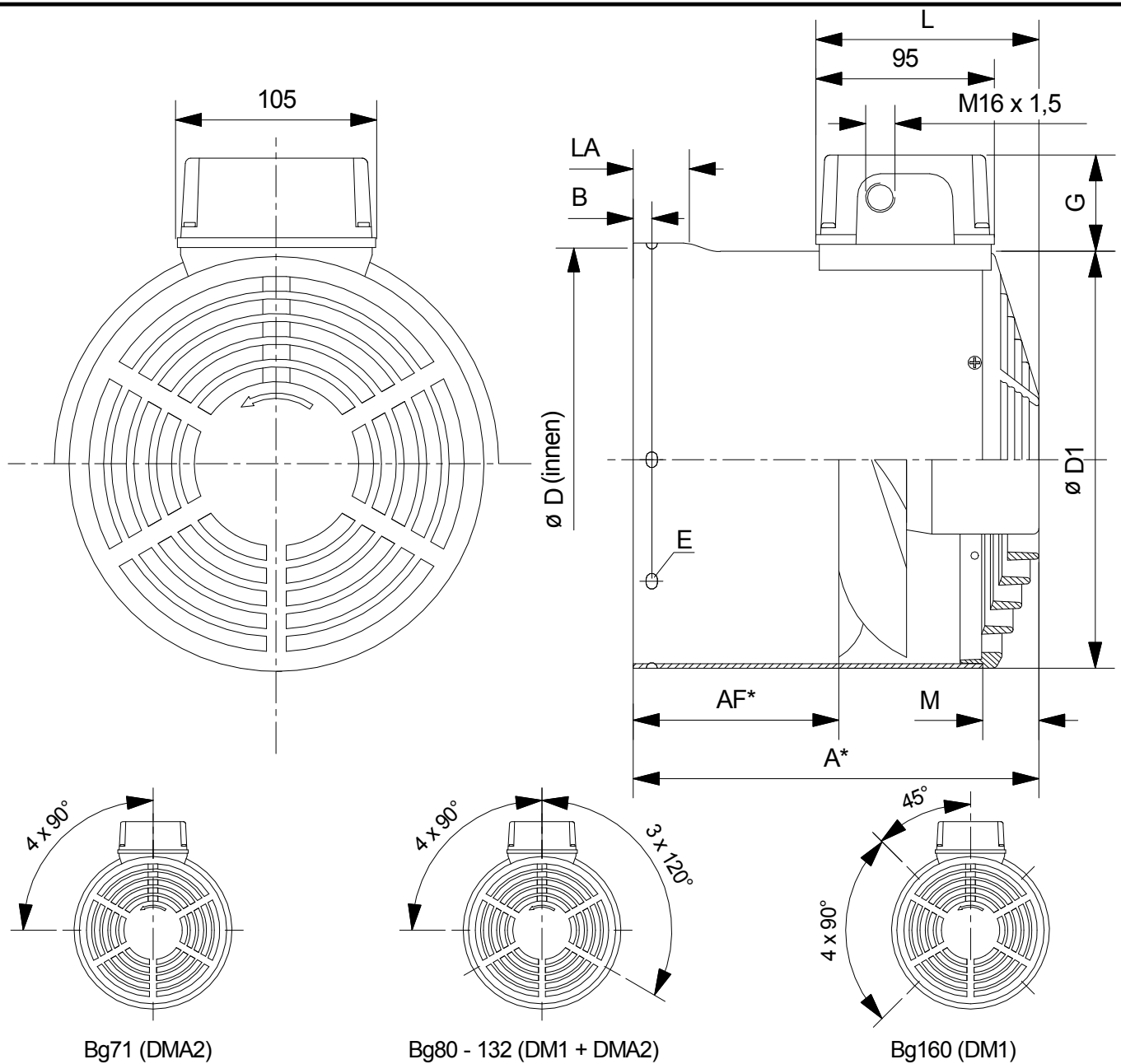
\* Standardausführung, andere Längen nach Kundenspezifikation möglich  
 \* Standard version, different length available  
 \* Version standard, différentes spécifications disponibles  
 \* Aplicación estándar, posibilidad de otras longitudes según las especificaciones del cliente  
 \* Versione standard, altre lunghezze possibili in base alle specifiche dei clienti

				<b>SIEBERT</b> Elektromaschinenbau GmbH	24.12.0122 DUTCHI DM1 Bg355 - 450
a	Volumenst. entfernt	09.11.09	Mar		
Zust.	Änderung	Datum	Name	Erstellt: 05.07.07/Fab	



Bg size HA Tamaño mod.	Sachnummer Article no. Numéro d'article Código de pieza Numero codice	AF	B	Di	E	F	G	H	K	$\alpha$	$\beta$
500	15.00.1341	397	77	1082	14 x 25	495	68	144	/	45°	/
560	15.00.1342	435	40	1172	18 x 24	555	101	140	/	45°	/

				 Elektromaschinenbau GmbH		24.01.0144		DUTCHI DM1		FLA Bg500 - 560	
c	M16x1,5 1/2"	20.04.09	An			Erstellt: 09.02.04/Fab					
Zust.	Änderung	Datum	Name								



Bg71 (DMA2)

Bg80 - 132 (DM1 + DMA2)

Bg160 (DM1)

Bg size HA Tamaño mod.	Sachnummer Article no. Numéro d'article Código de pieza Numero codice	A*	AF*	B	D	D 1	E	G	LA	L	M
71 (DMA2)	17.00.0201	170	75	10	138	139	5,5 x 7	53	25	107	20
80 (DM1, DMA2)	17.00.0198	170	75	15	154	157	5,5 x 7	53	—	107	20
90 (DM1, DMA2)	17.01.0199	180	75	10	174	177	5,5 x 7	53	—	117	30
100 (DM1, DMA2)	17.01.0140	190	85	15	194	195	5,5 x 7	53	25	117	30
112 (DM1, DMA2)	17.01.0141	195	90	21	218	219	5,5 x 7	53	40	117	30
132 (DM1, DMA2)	17.00.0149	240	113	22	258	258	5,5 x 7	54	45	127	40
160 (DM1)	17.00.0200	300	148	20	312	311	5,5 x 7	54	50	127	40


\* Standardausführung, andere Längen nach Kundenspezifikation möglich

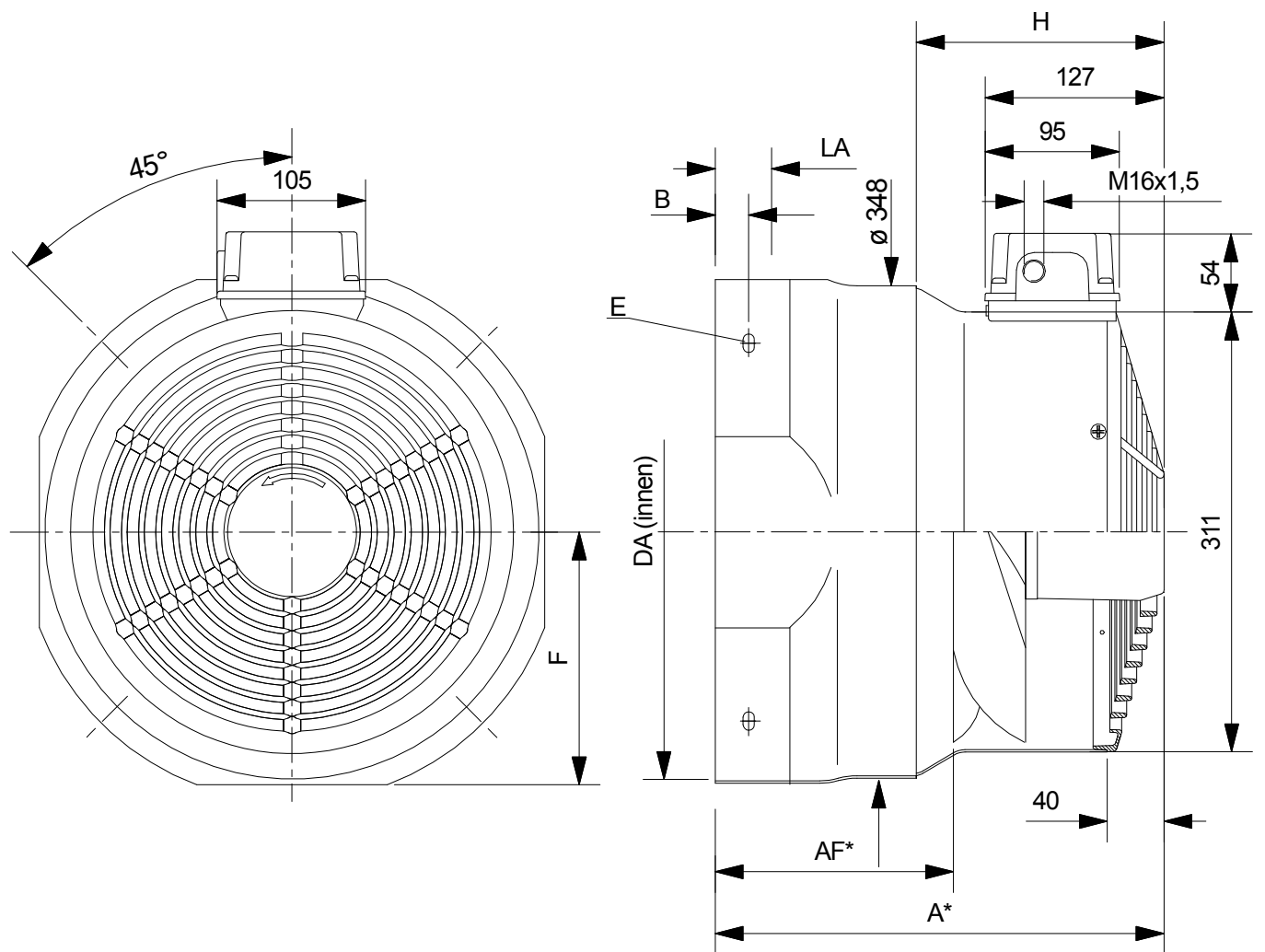
\* Standard version, different length available

\* Version standard, différent spécifications disponibles

\* Aplicación estándar, posibilidad de otras longitudes según las especificaciones del cliente

\* Versione standard, altre lunghezze possibili in base specifiche dei clienti

b	Anpassung n.Motor	07.12.09	Mar	 Elektromaschinenbau GmbH	24.13.0067 DUTCHI DM1, DMA2 Bg71 IL - Bg160 IL
a	Volumenst. entfernt	22.10.09	Mar		
	neue Zeichnung	15.10.02	Fab.		
Zust.	Änderung	Datum	Name		



Bg size HA Tamaño mod.	Sachnummer Article no. Numéro d'article Código de pieza Numero codice	A*	AF*	B	DA	E	F	H	LA	
180	17.00.0761	335	183	⑩	10	382	9 x 12	176	175	50


\* Standardausführung, andere Längen nach Kundenspezifikation möglich

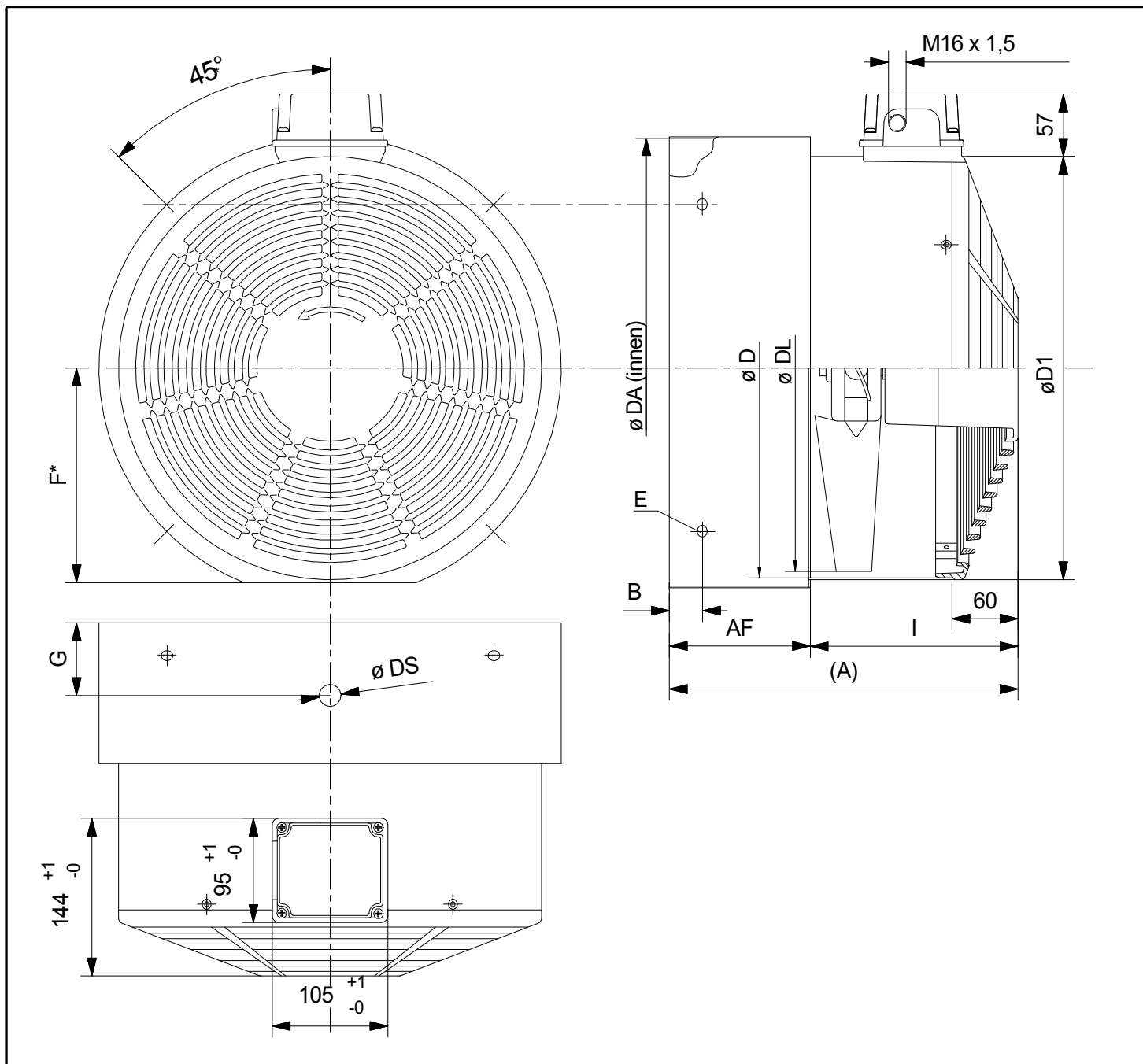
\* Standard version, different length available

\* Version standard, différentes spécifications disponibles

\* Aplicación estándar, posibilidad de otras longitudes según las especificaciones del cliente

\* Versione standard, altre lunghezze possibili in base alle specifiche dei clienti

c	Volumenst. entfernt	10.11.09	Mar	 <b>24.10.0085</b> <b>DUTCHI DM1-G</b> <b>Bg180 IL</b>
b	B=15 10	19.05.05	Fab.	
a	neu: vier Flächen	12.04.05	Fab.	
Zust.	Änderung	Datum	Name	
Erstellt: 11.01.05/Fab				



Bg size HA Tamaño mod.	Sachnummer Article no. Numéro d'article Código de pieza Numero codice	A*	AF*	B	D	DA	D1	DL	E	F	G	DS	I
200	17.00.1080	380	185	20	382	430	385	375	6,6 x 8	196	—	—	195
225	17.00.1081	400	205	30	382	470	385	375	9 x 12	218	—	—	195
250	17.00.1082	420	225	40	382	513	385	375	9 x 12	238	—	—	195
280	17.00.1083	480	280	45	477	583	480	470	9 x 12	270	86	30	200
315	17.00.1084	540	340	75	477	665	480	470	12 x 20	308	150	30	200

\* Standardausführung, andere Längen nach Kundenspezifikation möglich

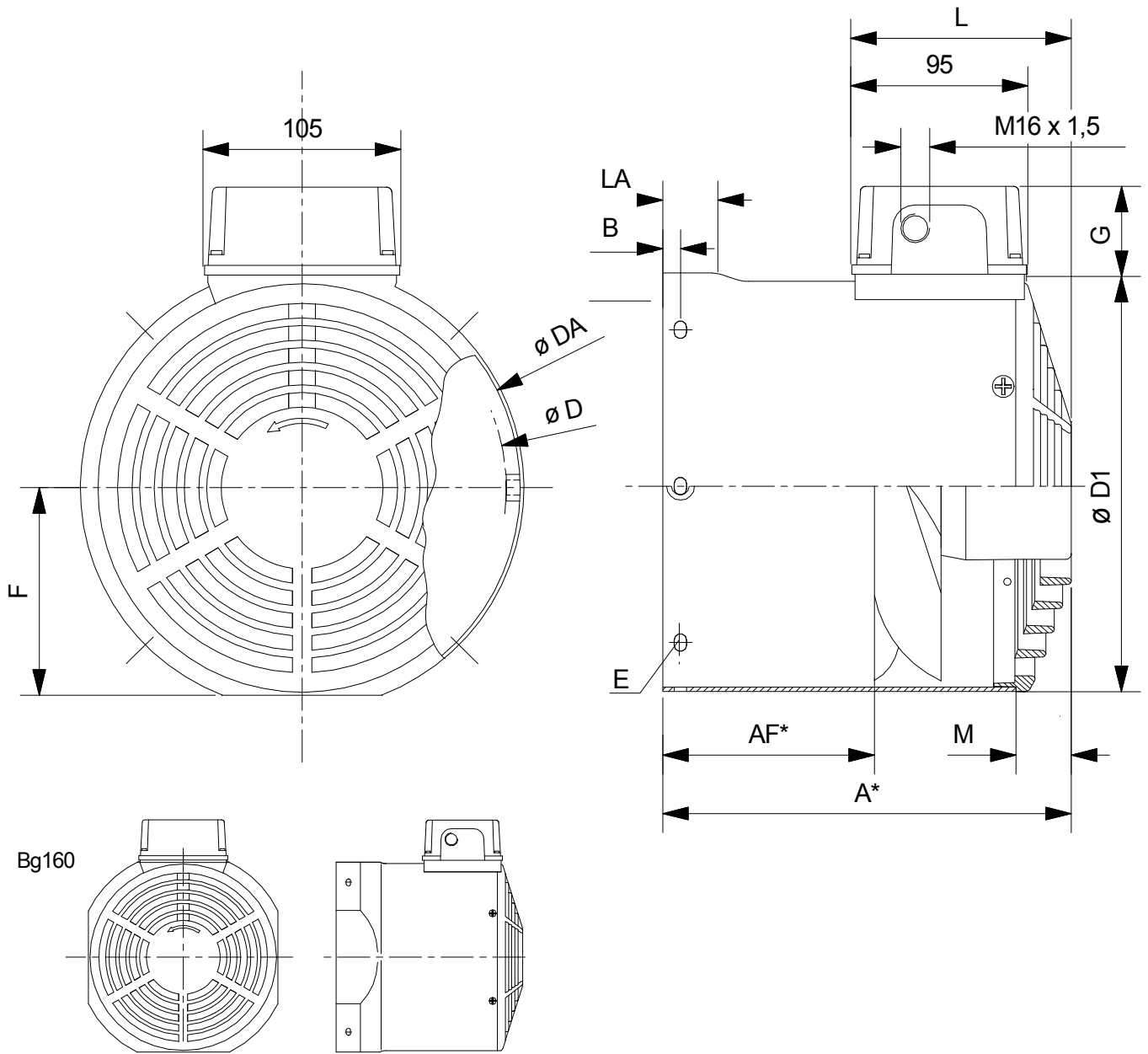
\* Standard version, different length available

\* Version standard, different spécifications disponibles

\* Aplicación estándar, posibilidad de otras longitudes según las especificaciones del cliente

\* Versione standard, altre lunghezze possibili in base alle specifiche dei clienti

b	Volumenst. entfernt	23.10.09	Mar	 Elektromaschinenbau GmbH	24.07.0122 DUTCHI DM1-G Bg200 - 315
	neue Zchnng.	05.07.07	Fab.		
Zust.	Änderung	Datum	Name	Erstellt: 05.07.07/Fab	



Bg size HA Tamaño mod.	Sachnummer Article no. Numéro d'article Código de pieza Numero codice	A*	AF*	B	D	DA	D 1	E	F	G	LA	L	M
71 (DMA2)	17.00.0201	170	75	10	—	138	139	5,5 x 7	—	53	25	107	20
80 (DM1, DMA2)	17.00.0755	166	71	10	154	168	157	5,5 x 7	77	53	25	107	20
90 (DM1, DMA2)	17.01.0756	181	76	8	174	187	157	5,5 x 7	87	53	25	117	30
100 (DM1, DMA2)	17.01.0757	188	83	10	194	206	177	5,5 x 7	97	53	25	117	30
112 (DM1, DMA2)	17.01.0758	197	92	15	216	235	195	5,5 x 7	108	53	30	117	30
132 (DM1, DMA2)	17.00.0759	241	114	15	255	280	258	5,5 x 7	128	54	30	127	40
160 (DM1)	17.00.0760	302	150 <sup>b)</sup>	10	—	352	311	6,6 x 8	156	54	30	127	40

\* Standardausführung, andere Längen nach Kundenspezifikation möglich

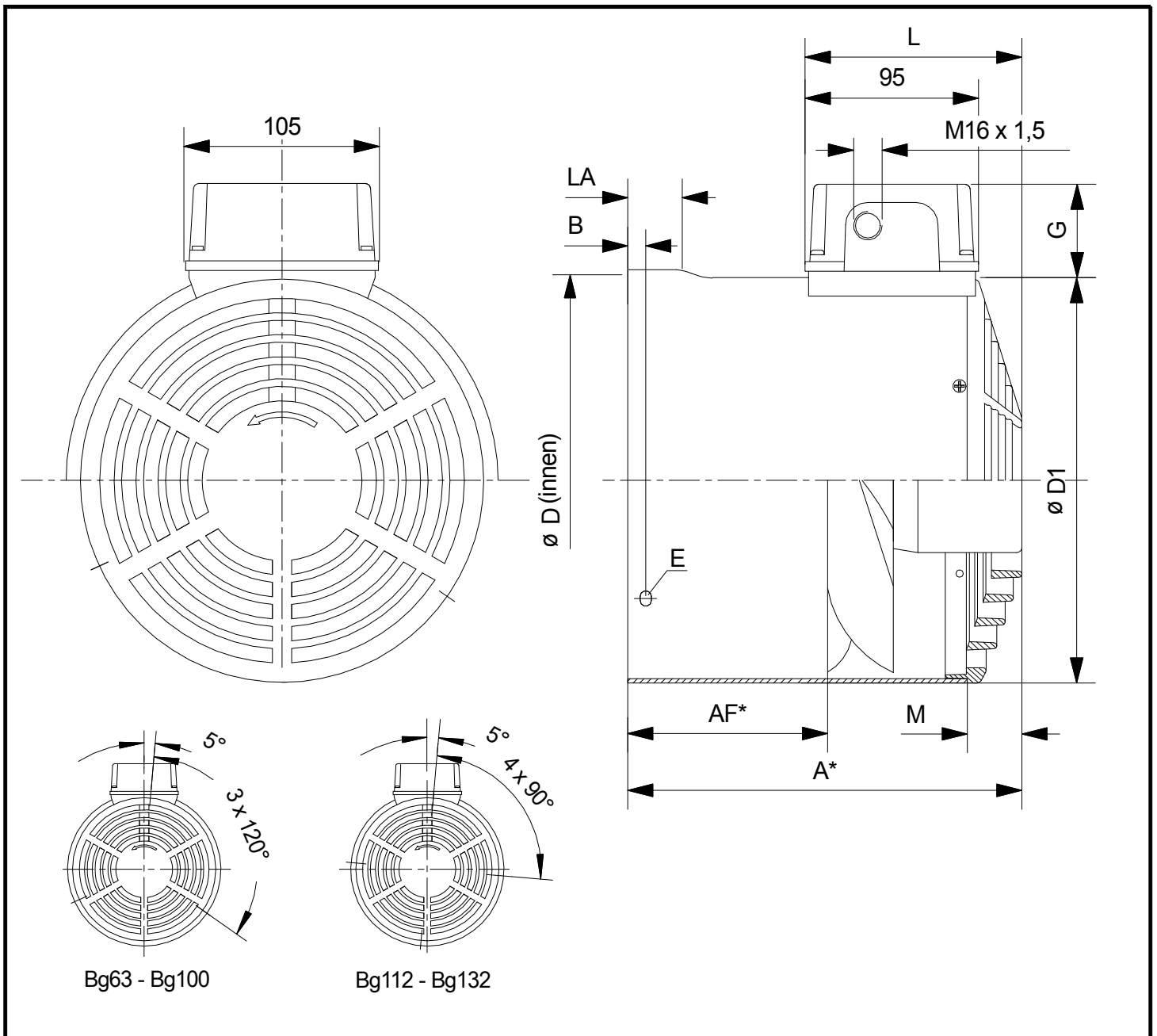
\* Standard version, different length available

\* Version standard, différentes spécifications disponibles

\* Aplicación estándar, posibilidad de otras longitudes según las especificaciones del cliente


\* Versione standard, altre lunghezze possibili in base alle specifiche dei clienti

d	Anpassung n.Motor	07.12.09	Mar	 <b>SIEBERT</b> <i>Elektromaschinenbau GmbH</i>	<b>24.29.0067</b> <b>DUTCHI DM1-G, DMA2-G</b> <b>Bg71 IL - Bg160 IL</b>
c	Volumenst. entfernt	22.10.09	Mar		
b	15 10	19.05.05	Fab.		
Zust.	Änderung	Datum	Name		



Bg size HA Tamaño mod.	Sachnummer Article no. Número d'article Código de pieza Numero codice	A*	AF*	B	D	D 1	E	G	LA	L	M
<b>DUTCHI</b> <b>WISTRO</b> 63 (63)	17.00.0185	160	65	7	121	124	4,3 x 6	53	—	107	20
71 (63)	17.00.0186	160	65	7	130	124	4,3 x 6	53	15	107	20
80 (71)	17.00.0187	180	85	7	145	139	4,3 x 6	53	15	107	20
90 (80)	17.00.0188	180	85	7	160	157	5,5 x 7	53	25	107	20
100 (100)	17.01.0139	190	85	7	194	195	5,5 x 7	53	25	117	30
112 (112)	17.01.0189	195	90	7	218	219	5,5 x 7	53	40	117	30
132 (132)	17.00.0190	230	103	7	250	258	5,5 x 7	54	—	127	40

\* Standardausführung, andere Längen nach Kundenspezifikation möglich  
 \* Standard version, different length available  
 \* Version standard, différentes spécifications disponibles  
 \* Aplicación estándar, posibilidad de otras longitudes según las especificaciones del cliente  
 \* Versione standard, altre lunghezze possibili in base alle specifiche dei clienti

b	Anpassung n.Motor	07.12.09	Mar	 Elektromaschinenbau GmbH	24.12.0067 DUTCHI DMA1 Bg63 IL - Bg132 IL
a	Volumenst. entfernt	22.10.09	Mar		
	neue Zeichnung	15.10.02	Fab		
Zust.	Änderung	Datum	Name	Erstellt: 15.10.02/Fab	