

Bg size HA Tamaño mod.	Sachnummer Article no. Numéro d'article Código de pieza Numero codice	A*	AF*	B	D	D 1	E	G	LA	L	M
63	17.00.0255	167	72	7	121	124	4,3 x 6	53	—	107	20
71	17.00.0274	167	72	7	136	139	5,5 x 7	53	—	107	20
80	17.00.0273	170	75	7	154	157	5,5 x 7	53	—	107	20
90	17.01.0254	185	80	14	174	177	5,5 x 7	53	—	117	30
100	17.01.0275	184	79	14	198	195	5,5 x 7	53	25	117	30
112	17.01.0269	191	86	14	225	219	5,5 x 7	53	30	117	30
132	17.00.0270	226	99	14	255	258	5,5 x 7	54	—	127	40
160	17.00.0271	299	147	14	312	311	6,6 x 8	54	30	127	40

* Standardausführung, andere Längen nach Kundenspezifikation möglich

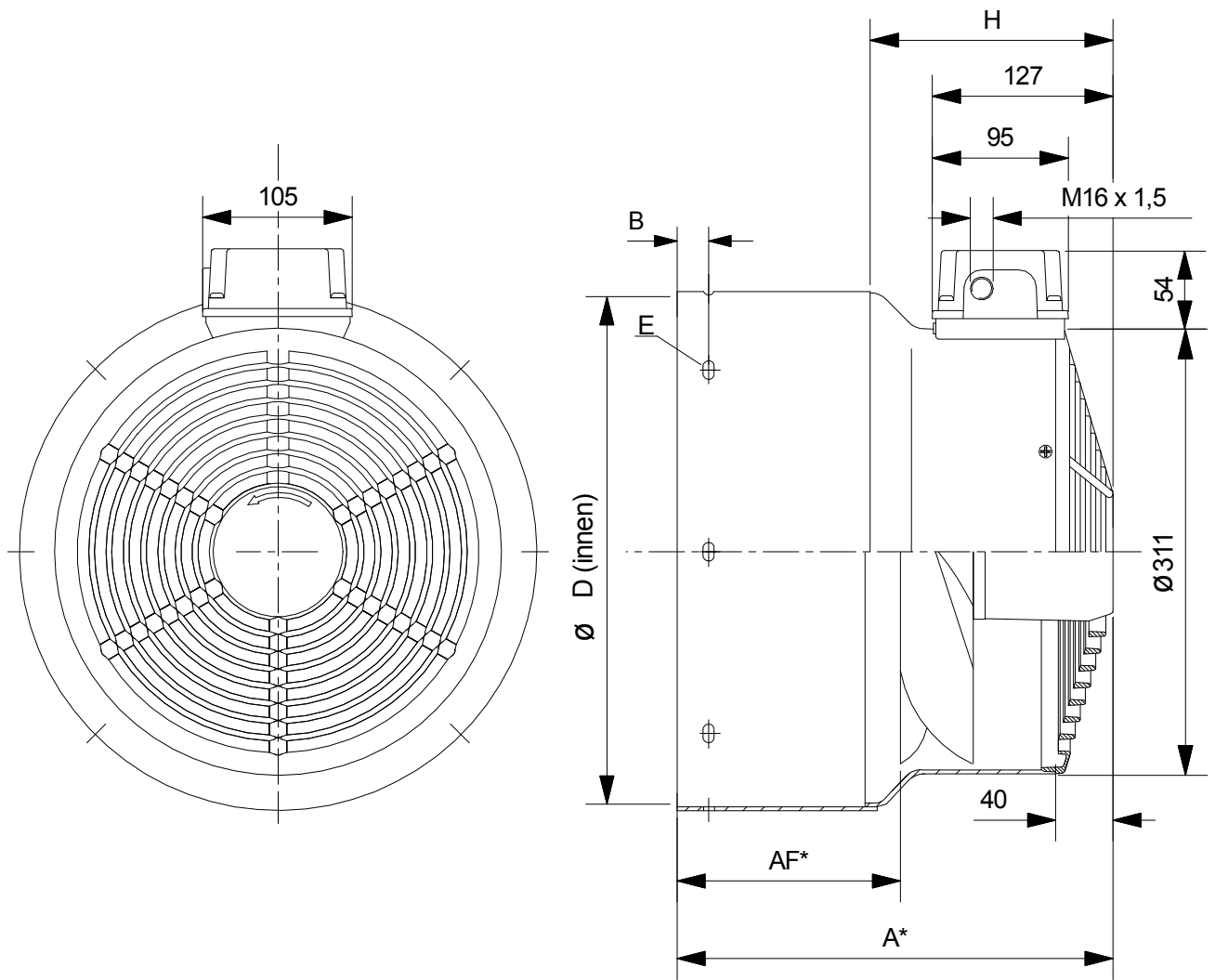
* Standard version, different length available

* Version standard, différentes spécifications disponibles

* Aplicación estándar, posibilidad de otras longitudes según las especificaciones del cliente

* Versione standard, altre lunghezze possibili in base alle specifiche dei clienti

b	Anpassung n.Motor	07.12.09	Mar	 SIEBERT Elektromaschinenbau GmbH	24.18.0067 ELEKTRIM (Ausführung bis 2005) Bg63 IL - Bg160 IL
a	Volumenst. entfernt	23.10.09	Mar		
	neue Zeichng.	04.06.02	Fab.		
Zust.	Änderung	Datum	Name		



Bg size HA Tamaño mod.	Sachnummer Article no. Numéro d'article Código de pieza Numero codice	A*	AF*	B	D	E	H
180	17.00.0787	340	188	20	345	6,6 x 8	175


* Standardausführung, andere Längen nach Kundenspezifikation möglich

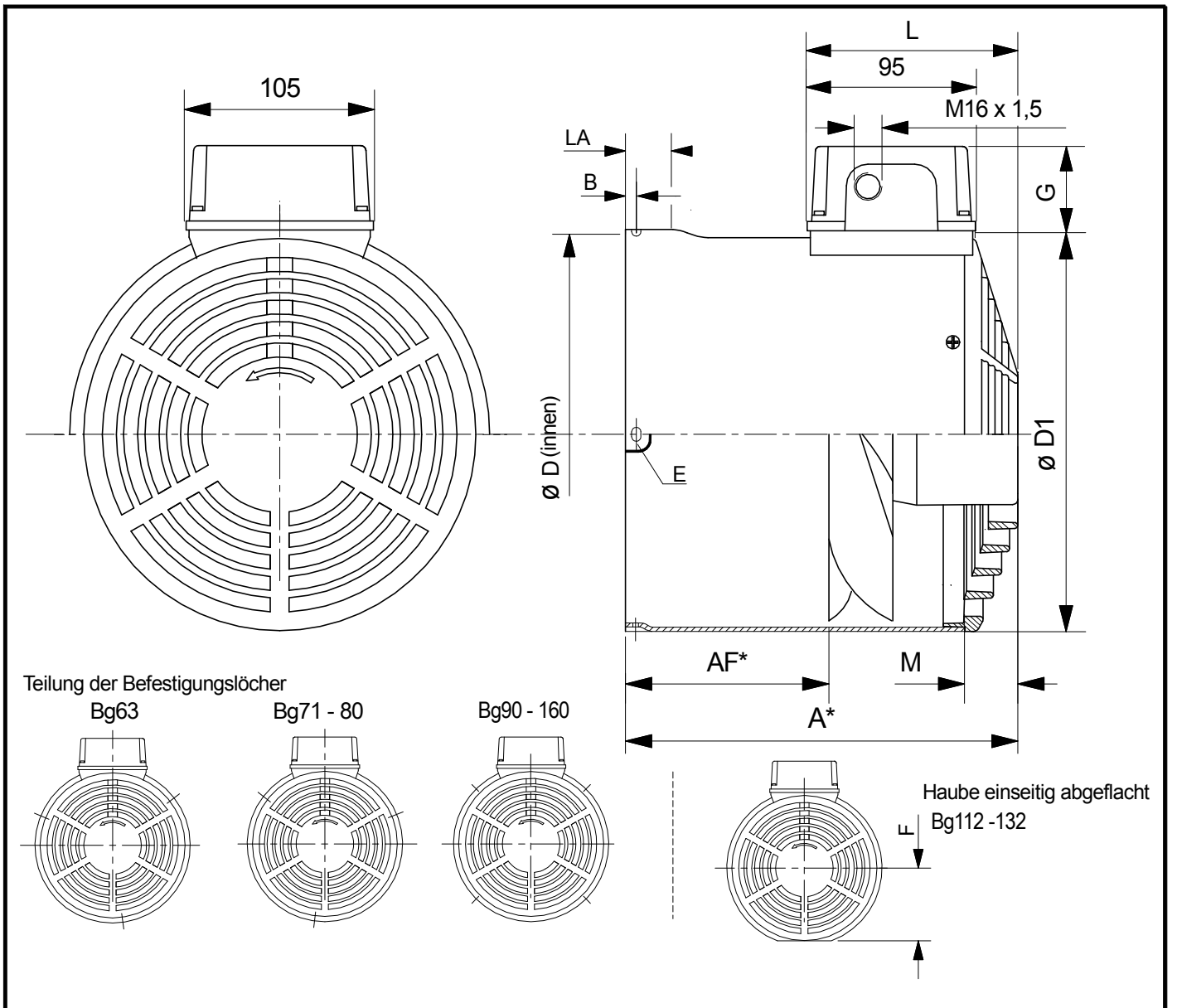
* Standard version, different length available

* Version standard, différentes spécifications disponibles

* Aplicación estándar, posibilidad de otras longitudes según las especificaciones del cliente

* Versione standard, altre lunghezze possibili in base alle specifiche dei clienti

				 24.12.0085 Elektrim Bg180 IL
a	Volumenst. entfernt	10.11.09	Mar	
Zust.	Änderung	Datum	Name	Erstellt: 19.12.06/Fab



Bg size HA Tamaño mod.	Sachnummer Article no. Numéro d'article Código de pieza Numero codice	A*	AF*	B	D	D 1	E	F	G	LA	L	M
63	17.00.0780	180	85	4	121	124	4,3 x 6	—	53	—	107	20
71	17.00.0781	185	90	4	133	139	4,3 x 6	—	53	—	107	20
80	17.00.0782	200	105	5	149	157	4,3 x 6	—	53	—	107	20
90	17.01.0773	205	100	5	174	177	5,5 x 7	—	53	—	117	30
100	17.01.0783	205	100	6	192	195	5,5 x 7	—	53	—	117	30
112	17.01.0784	235	130	7	232	219	6,6 x 8	110	53	30	117	30
132	17.00.0785	275	148	18	265	258	6,6 x 8	130	54	40	127	40
160	17.00.0786	330	178	14	312	311	6,6 x 8	—	54	50	127	40

* Standardausführung, andere Längen nach Kundenspezifikation möglich

* Standard version, different length available

* Version standard, différentes spécifications disponibles

* Aplicación estándar, posibilidad de otras longitudes según las especificaciones del cliente

* Versione standard, altre lunghezze possibili in base alle specifiche dei clienti

b	Anpassung n.Motor	07.12.09	Mar	 SIEBERT Elektromaschinenbau GmbH	24.32.0067
a	Volumenst. entfernt	23.10.09	Mar		ELEKTRIM (Ausführung ab 2005)
Zust.	Änderung	Datum	Name	Erstellt: 08.02.05/Fab	Bg63 IL - Bg160 IL