
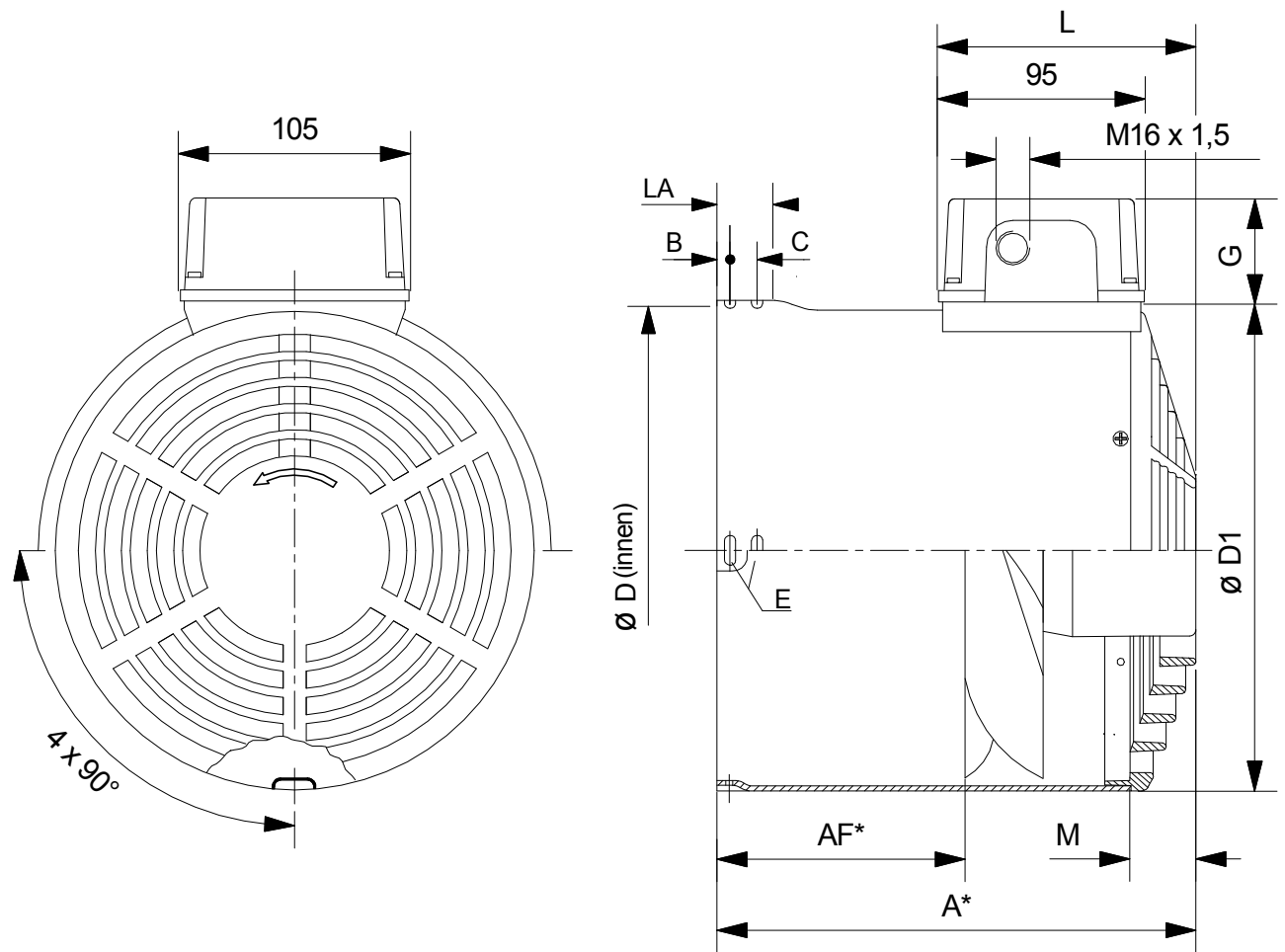


Bg size HA Tamaño mod.	Sachnummer Article no. Numéro d'article Código de pieza Numero codice	A*	AF*	B	DA	E	H	LA
180	17.00.0284	320	168	50	350	6,6 x 8	175	65
200	17.00.0283	320	168	55	390	6,6 x 8	185	65

- \* Standardausführung, andere Längen nach Kundenspezifikation möglich
- \* Standard version, different length available
- \* Version standard, différentes spécifications disponibles
- \* Aplicación estándar, posibilidad de otras longitudes según las especificaciones del cliente
- \* Versione standard, altre lunghezze possibili in base alle specifiche dei clienti

a	Volumenst. entfernt	23.10.09	Mar	 <b>24.04.0085</b> <b>SIEMENS 1LA5</b> <b>Bg180 IL - Bg200 IL</b>
	neue Zeichng.	27.11.02	Fab.	
Zust.	Änderung	Datum	Name	

Erstellt: 27.11.02/Fab



Bg size HA Tamaño mod.	Sachnummer Article no. Numéro d'article Código de pieza Numero codice	A*	AF*	B	C	D	D 1	E	G	LA	L	M
63	17.00.0061	151	56	5,5	—	116	124	4,3x6	53	—	107	20
71	17.00.0062	165	70	5,5	—	138	139	4,3x6	53	25	107	20
80	17.00.0063	166	71	5,5	—	155	157	4,3x6	53	25	107	20
90	17.01.0064	195	90	5,5	—	172	177	5,5x7	53	—	117	30
100	17.01.0065	200	95	6	15	194	195	5,5x7	53	30	117	30
112	17.01.0033	212	107	6	15	219	219	5,5x7	53	40	117	30
132	17.00.0197	252	125	6	20	258	258	5,5x7	54	45	127	40
160	17.00.0181	295	143	6	20	312	311	5,5x7	54	50	127	40

\* Standardausführung, andere Längen nach Kundenspezifikation möglich

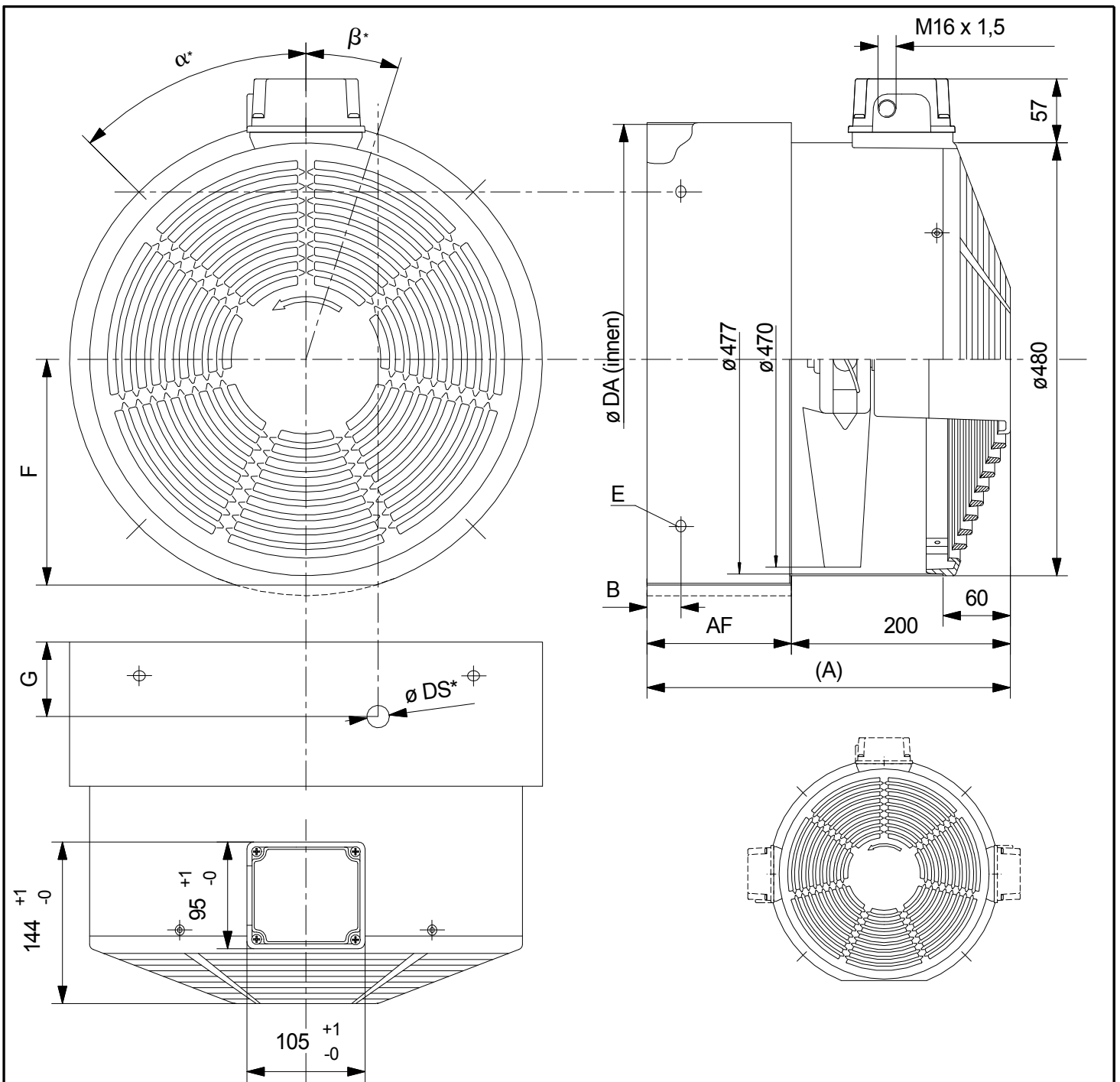
\* Standard version, different length available

\* Version standard, différentes spécifications disponibles

\* Aplicación estándar, posibilidad de otras longitudes según las especificaciones del cliente


\* Versione standard, altre lunghezze possibili in base alle specifiche dei clienti

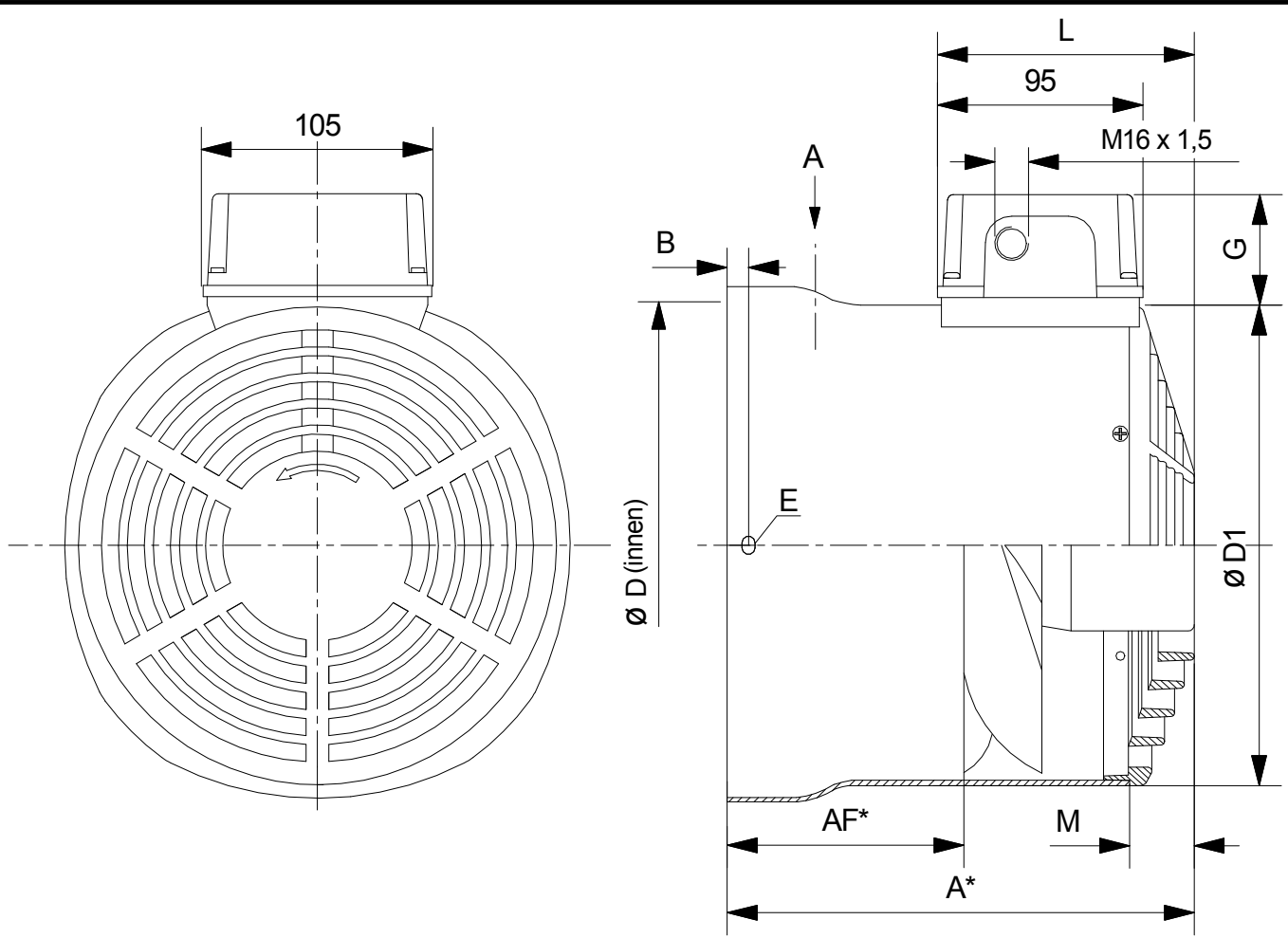
b	Anpassung n.Motor	07.12.09	Mar	 Elektromaschinenbau GmbH	<b>24.07.0067</b> Siemens 1LA7 Bg63 IL - Bg160 IL
a	Volumenst. entfernt	23.10.09	Mar		
	neue Zeichng.	14.10.02	Fab.		
Zust.	Änderung	Datum	Name	Erstellt: 14.10.02/Fab	



Bg size HA Tamaño mod.	Sachnummer Article no. Numéro d'article Código de pieza Numero codice	A*	AF*	B	DA	E	F	$\alpha$	DS	G	$\beta$		
315	17.00.1744	516	316	26	672	13,5	309	45	20	65	0		
355	17.00.1745	548	348	26	754	13,5	351	45	20	70	22,5°		
400	17.00.1742	584	384	26	844	13,5	396	45	20	75	22,5°		

\* Standardausführung, andere Längen nach Kundenspezifikation möglich  
 \* Standard version, different length available  
 \* Version standard, different spécifications disponibles  
 \* Aplicación estándar, posibilidad de otras longitudes según las especificaciones del cliente  
 \* Versione standard, altre lunghezze possibili in base alle specifiche dei clienti

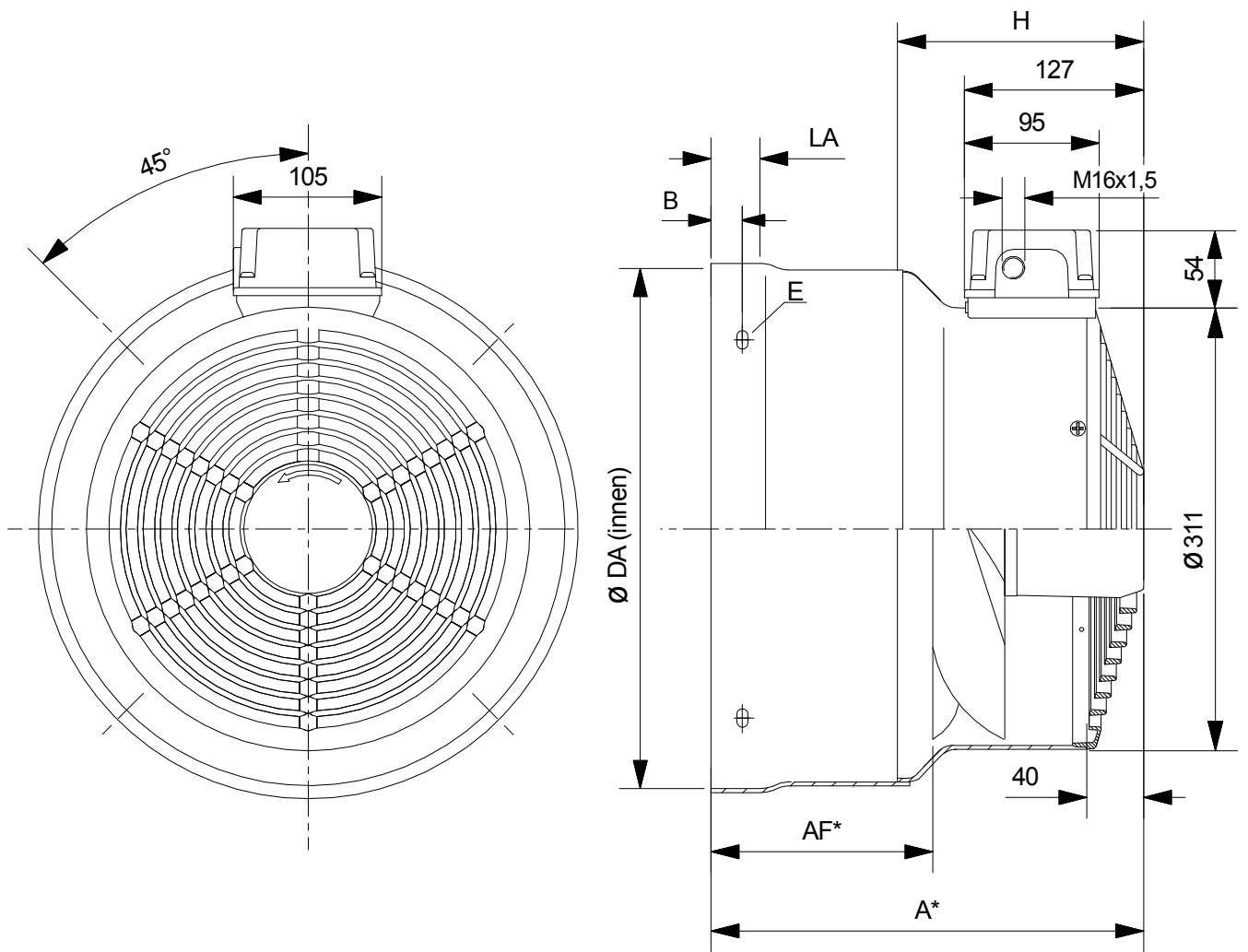
				 <b>SIEBERT</b> Elektromaschinenbau GmbH	<b>24.15.0122</b> <b>Siemens 1LA8</b> <b>FLAI Bg204 - Bg400</b>
Zust.	Änderung	Datum	Name		



Bg size HA Tamaño mod.	Sachnummer Article no. Numéro d'article Código de pieza Numero codice	A*	AF*	B	D	D 1	E	G	L	M	Bemerkungen
100	17.01.1695	220	125	7	194	195	5,5 x 7	53	117	30	
112	17.01.1696	220	125	8	218	219	5,5 x 7	53	117	30	
132	17.00.1697	270	165	8	258	258	5,5 x 7	54	127	40	
160	17.00.1258	315	210	9	306	311	5,5 x 7	54	127	40	


\* Standardausführung, andere Längen nach Kundenspezifikation möglich  
 \* Standard version, different length available  
 \* Version standard, différentes spécifications disponibles  
 \* Aplicación estándar, posibilidad de otras longitudes según las especificaciones del cliente  
 \* Versione standard, altre lunghezze possibili in base alle specifiche dei clienti

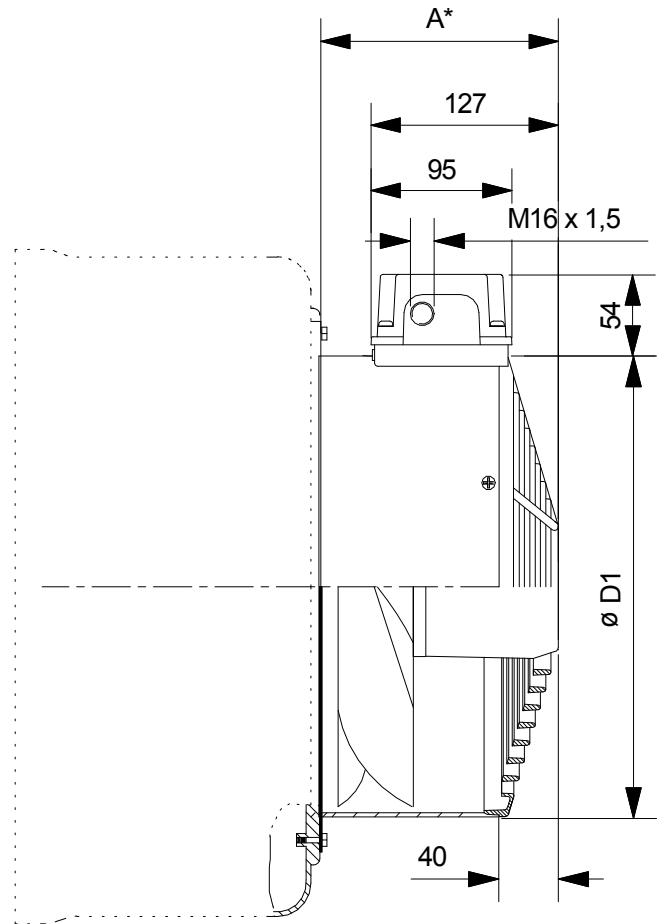
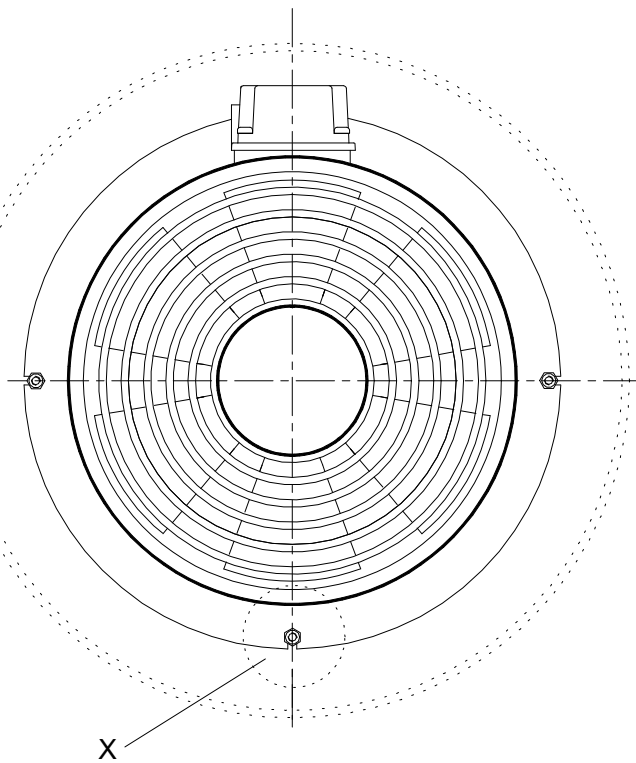
				 <b>SIEBERT</b> <i>Elektromaschinenbau GmbH</i>	<b>24.52.0067</b> <b>SIEMENS 1LEW</b> <b>Bg100 IL - Bg160 IL</b>
Zust.	Änderung	Datum	Name		



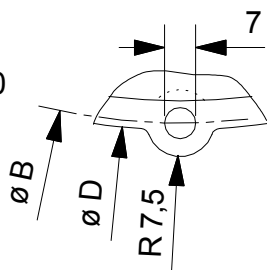
Bg size HA Tamaño mod.	Sachnummer Article no. Numéro d'article Código de pieza Numero codice	A*	AF*	B	DA	E	H	LA
180	17.00.0387	360	200	52	350	6,6 x 8	175	65
200	17.00.0388	357	205	56	386	6,6 x 8	185	65

- \* Standardausführung, andere Längen nach Kundenspezifikation möglich
- \* Standard version, different length available
- \* Version standard, différentes spécifications disponibles
- \* Aplicación estándar, posibilidad de otras longitudes según las especificaciones del cliente
- \* Versione standard, altre lunghezze possibili in base alle specifiche dei clienti

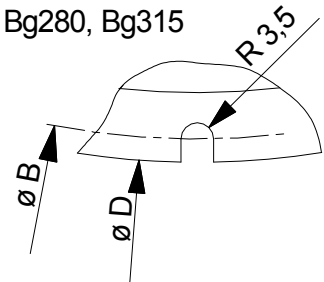
a	Volumenst. entfernt	10.11.09	Mar	 <b>24.07.0085</b> <b>SIEMENS 1LG4</b> <b>Bg180 IL - Bg200 IL</b>
	neue Zeichnung	27.06.06	Fab.	
Zust.	Änderung	Datum	Name	
Erstellt: 27.06.06/Fab				



X  
Bg180, Bg200



X  
Bg225, Bg250, Bg280, Bg315



Bg size HA Tamaño mod.	1LA6, LG4 WISTRO	Sachnummer Article no. Número d'article Código de pieza Numero codice	A*	B	D	D 1
180	(132)	17.00.0461	135	265	268	258
200						
225	(132)	17.00.0462	135	330	340	258
250						
280	(160)	17.00.0463	160	350	361	311
315	(160)	17.00.0464	160	380	391	311


\* Standardausführung, andere Längen nach Kundenspezifikation möglich

\* Standard version, different length available

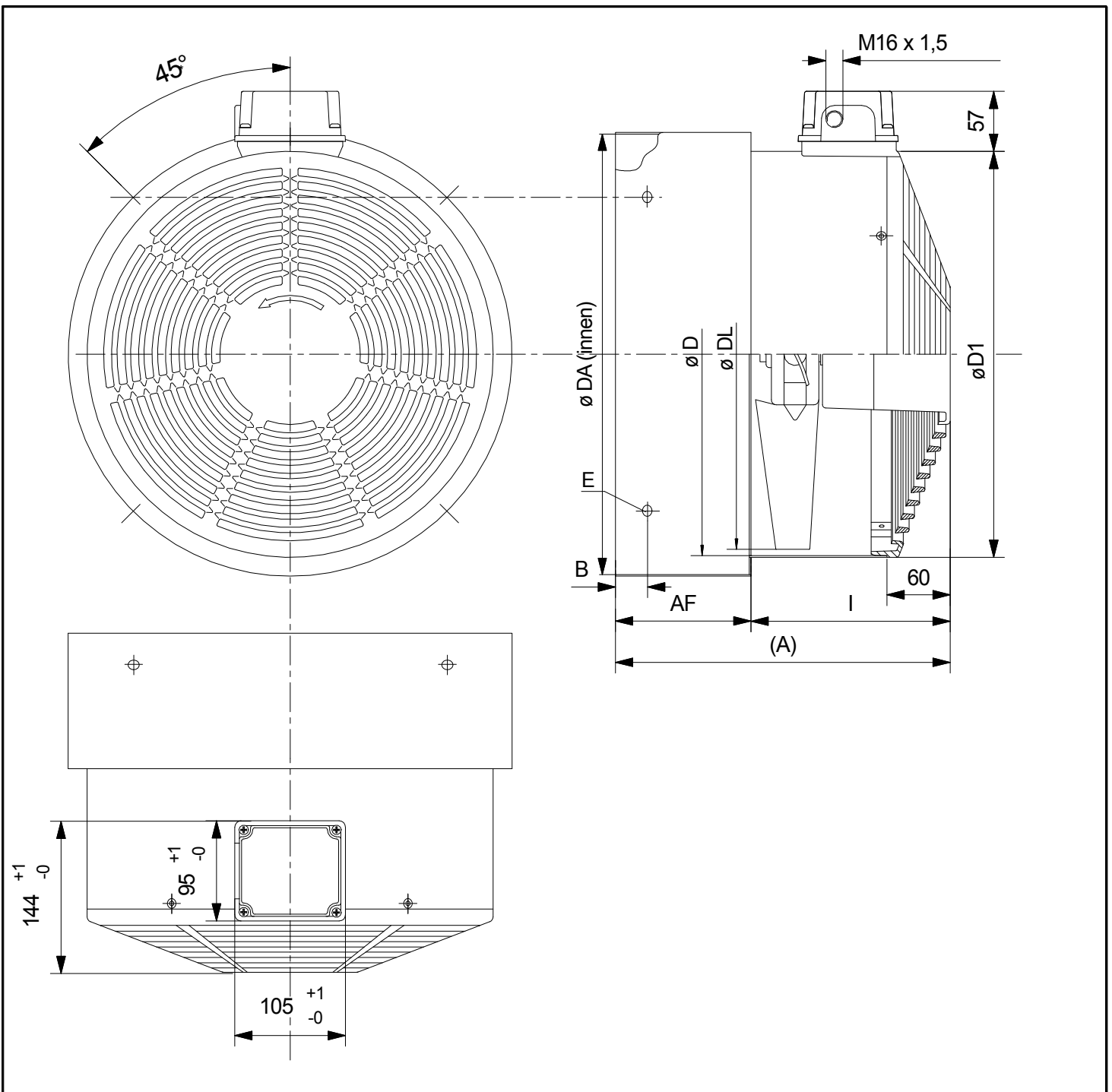
\* Version standard, différentes spécifications disponibles

\* Aplicación estándar, posibilidad de otras longitudes según las especificaciones del cliente

\* Versione standard, altre lunghezze possibili in base alle specifiche dei clienti

a	1LA6	05.09.05	Fab.	 Elektromaschinenbau GmbH
Zust.	Änderung	Datum	Name	

24.25.0067  
SIEMENS 1LG4<sup>®</sup>  
Bg180 - Bg315



Bg size HA Tamaño mod.	Sachnummer Article no. Numéro d'article Código de pieza Numero codice	A*	AF*	B	D	DA	D1	DL	E	I
225	17.00.1088	411	216	65	382	424	385	375	ø 9	195
250	17.00.1089	435	240	73	382	475	385	375	ø 9	195
280	17.00.1090	449	249	73	477	525	480	470	ø 9	200
315	17.00.1091	473	273	58	477	586	480	470	ø 9	200

\* Standardausführung, andere Längen nach Kundenspezifikation möglich  
 \* Standard version, different length available  
 \* Version standard, différentes spécifications disponibles  
 \* Aplicación estándar, posibilidad de otras longitudes según las especificaciones del cliente  
 \* Versione standard, altre lunghezze possibili in base alle specifiche dei clienti

b	Volumenst. entfernt	23.10.09	Mar		24.08.0122 Siemens 1LG4 Bg200 - 315
a	Volumenstrom hinzu	13.12.06	Fab		
Zust.	Änderung	Datum	Name	Erstellt: 15.08.06/Fab	