

Bg size HA Tamaño mod.	Sachnummer Article no. Numéro d'article Código de pieza Numero codice	A*	AF*	B	D	E	LA
180	17.00.0679	320	168	20	345	6,6 x 8	60
200	17.00.1681	342	190	40	396	6,6 x 8	65

* Standardausführung, andere Längen nach Kundenspezifikation möglich

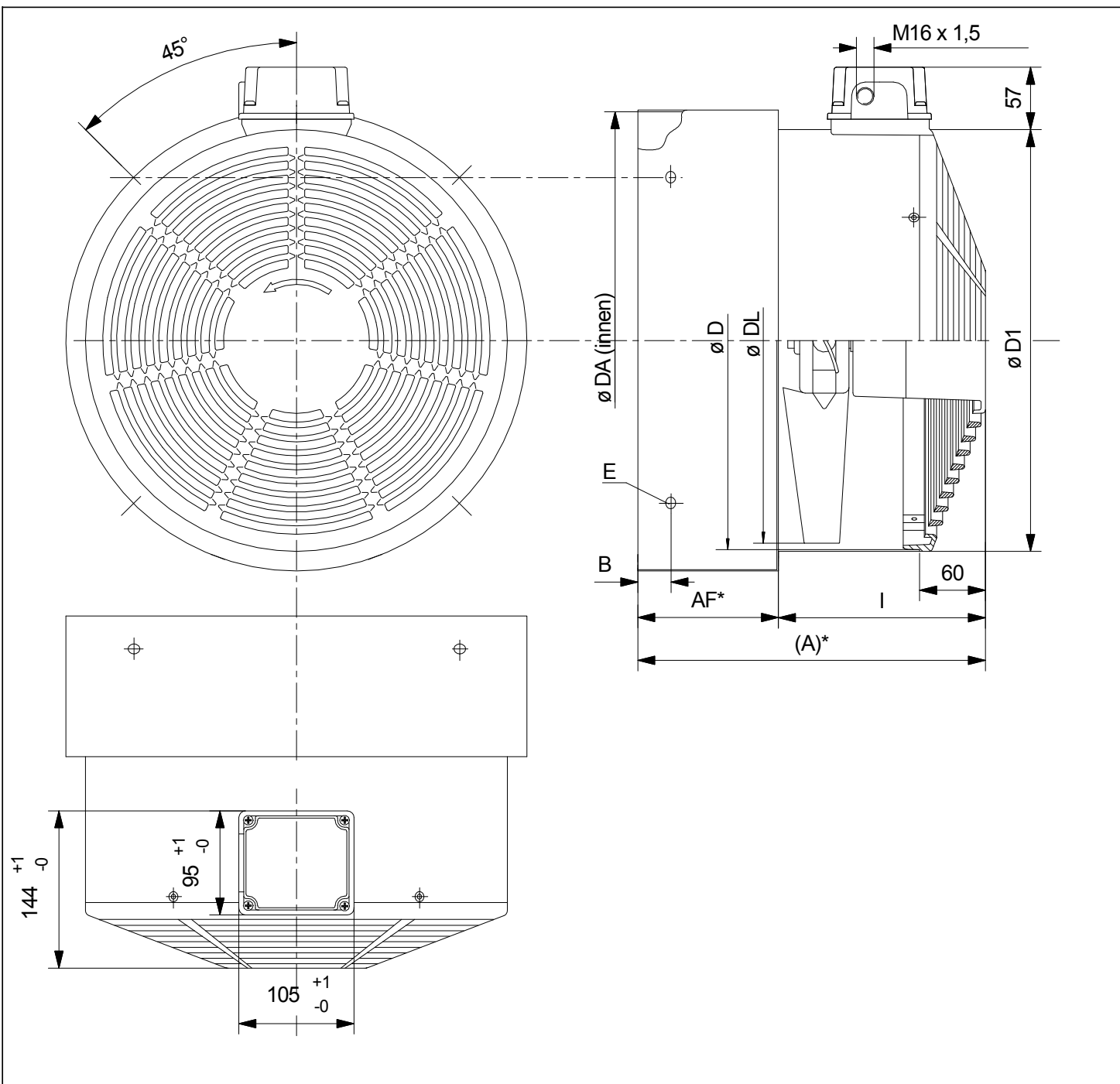
* Standard version, different length available

* Version standard, différentes spécifications disponibles

* Aplicación estándar, posibilidad de otras longitudes según las especificaciones del cliente

* Versione standard, altre lunghezze possibili in base alle specifiche dei clienti

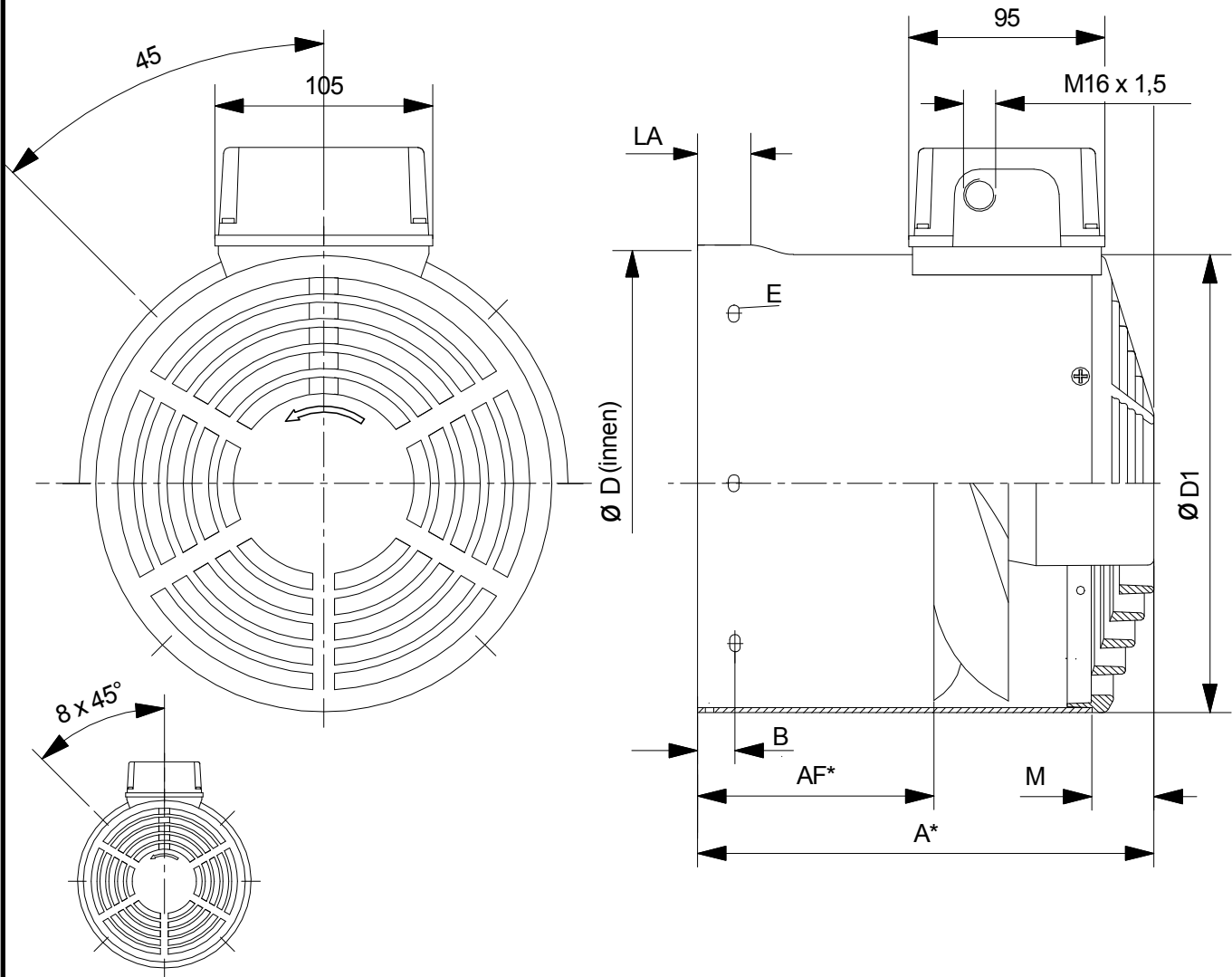
				SIEBERT Elektromaschinenbau GmbH		24.14.0085 Bg180 IL - Bg200 IL Svend Hoyer	
Zust.	Änderung	Datum	Name	Erstellt: 20.11.08/Hag.			



Bg size HA Tamaño mod.	Sachnummer Article no. Numéro d'article Código de pieza Numero codice	A*	AF*	B	D	DA	D1	DL	E	I
225	17.00.1688	410	215	45	382	445	385	375	9x12	195
250	17.00.1689	425	225	55	477	480	480	470	9x12	200
280	17.00.1690	450	250	65	477	547	480	470	9x12	200
315	17.00.1691	520	320	73	477	620	480	470	12x20	200
355	17.00.1811	540	340	115	477	700	480	470	12x22	200

* Standardausführung, andere Längen nach Kundenspezifikation möglich
 * Standard version, different length available
 * Version standard, différentes spécifications disponibles
 * Aplicación estándar, posibilidad de otras longitudes según las especificaciones del cliente
 * Versione standard, altre lunghezze possibili in base alle specifiche dei clienti

					24.13.0122 FLAI Bg225 - Bg355 Svend Hoyer
a	Bg 355 hinzu	13.11.09	Anders		
Zust.	Änderung	Datum	Name	Erstellt: 20.11.08/Hag.	



Bg160 ; Bg132

Bg size HA Tamaño mod.	Sachnummer Article no. Numéro d'article Código de pieza Numero codice	A*	AF*	B	D	D 1	E	LA	M
63	17.00.1684	195	100	7	121	124	5,5x7	—	20
71	17.00.1683	195	100	7	138	139	5,5x7	25	20
80	17.00.1685	195	100	7	154	157	5,5x7	—	20
90	17.01.1686	215	110	7	174	177	5,5x7	—	30
100	17.01.1682	215	110	7	198	195	5,5x7	30	30
112	17.01.1687	215	110	10	218	219	5,5x7	30	30
132	17.00.0682	260	133	20	255	258	5,5x7	—	40
160	17.00.0678	300	148	20	307	311	6,6x8	—	40

* Standardausführung, andere Längen nach Kundenspezifikation möglich
 * Standard version, different length available
 * Version standard, différent spécifications disponibles
 * Aplicación estándar, posibilidad de otras longitudes según las especificaciones del cliente
 * Versione standard, altre lunghezze possibili in base alle specifiche dei clienti

				 Elektromaschinenbau GmbH	24.51.0067 Bg63 IL - Bg160 IL Svend Hoyer
Zust.	Änderung	Datum	Name		