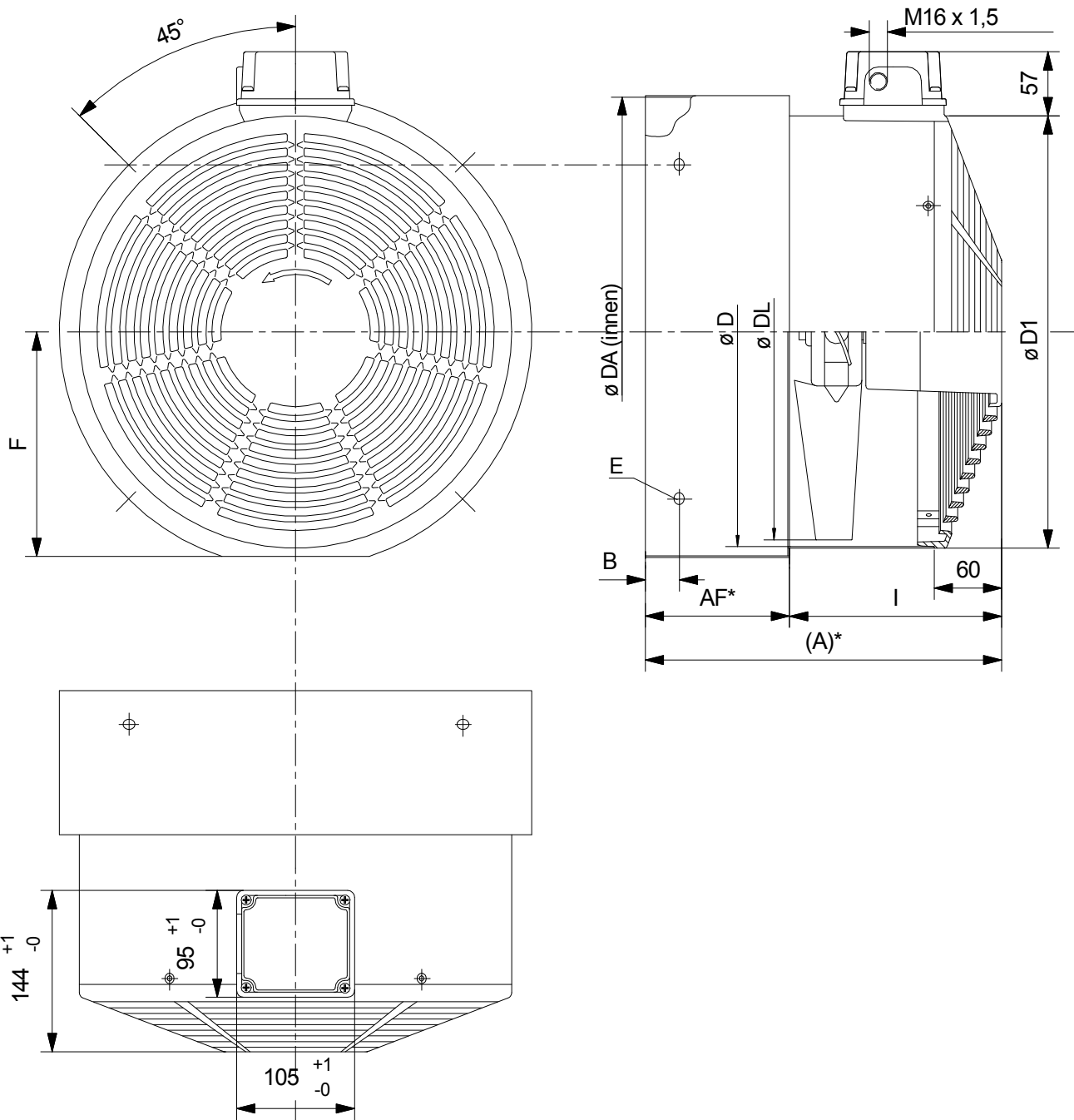


Bg size HA Tamaño mod.	Sachnummer Article no. Numéro d'article Código de pieza Numero codice	A*	AF*	B	D	E	H
180	17.00.0162	312	160	15	345	6,6 x 8	175
200	17.00.0165	332	180	15	382	6,6 x 8	185

\* Standardausführung, andere Längen nach Kundenspezifikation möglich  
 \* Standard version, different length available  
 \* Version standard, différentes spécifications disponibles  
 \* Aplicación estándar, posibilidad de otras longitudes según las especificaciones del cliente  
 \* Versione standard, altre lunghezze possibili in base alle specifiche dei clienti

a	Volumenst. entfernt	23.10.09	Mar	 <b>SIEBERT</b> Elektromaschinenbau GmbH	24.02.0085 WEG Bg180 IL - Bg200 IL
	neue Zeichng.	27.11.02	Fab.		
Zust.	Änderung	Datum	Name		



Bg size HA Tamaño mod.	Sachnummer Article no. Numéro d'article Código de pieza Numero codice	A*	AF*	B	D	DA	D1	DL	E	F	I	
<b>WEG</b>												
225/250	17.00.1055	461	266	25	382	477	385	375	12x20	220	195	
280/315	17.00.1056	400	200	25	477	583	480	470	12x20	275	200	
355	17.00.1057	422	222	25	477	722	480	470	12x20	348	200	


\* Standardausführung, andere Längen nach Kundenspezifikation möglich

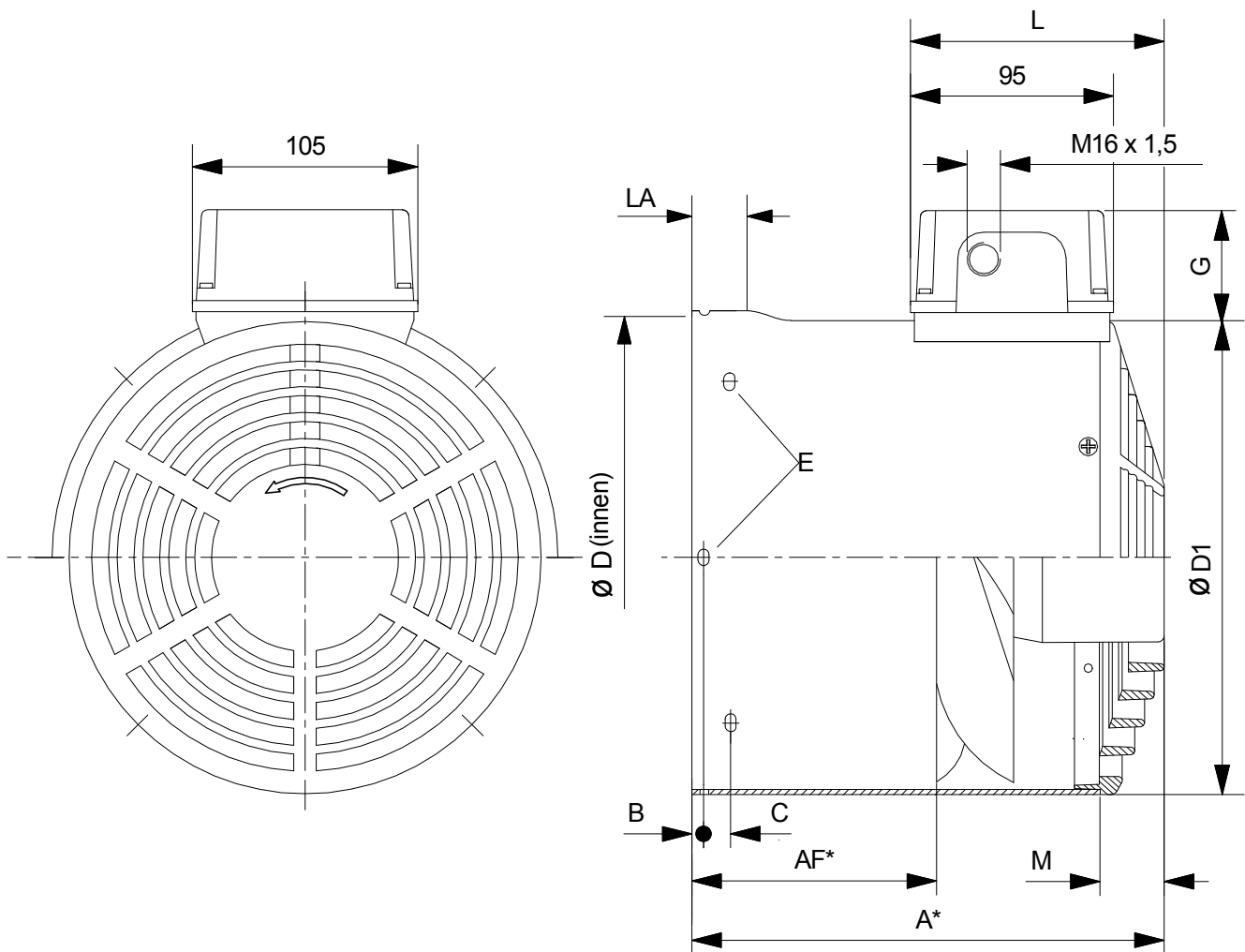
\* Standard version, different length available

\* Version standard, différentes spécifications disponibles

\* Aplicación estándar, posibilidad de otras longitudes según las especificaciones del cliente

\* Versione standard, altre lunghezze possibili in base alle specifiche dei clienti

b	Volumenst. entfernt	23.10.09	Mar	 <b>SIEBERT</b> Elektromaschinenbau GmbH	<b>24.05.0122</b> <b>FLAI Bg225 - Bg355</b> <b>WEG W21</b>
a	Volumenstrom ergänzt	01.11.06	Fab.		
Zust.	Änderung	Datum	Name		



Bg size HA Tamaño mod.	Sachnummer Article no. Numéro d'article Código de pieza Numero codice	A*	AF*	B	C	D	D 1	E	G	LA	L	M
63	17.00.0177	158	63	6	14	124	124	4,4x6	53	25	107	20
71	17.00.0109	166	71	9	9	138	139	5,5x7	53	30	107	20
80	17.00.0056	167	72	8	9	157	157	5,5x7	53	30	107	20
90	17.01.0144	197	92	9	11	177	177	5,5x7	53	30	117	30
100	17.01.0145	199	94	7	11	198	195	5,5x7	53	30	117	30
112	17.01.0146	208	103	10	11	218	219	5,5x7	53	30	117	30
132	17.00.0148	242	115	12	—	261	258	5,5x7	54	25	127	40
160	17.00.0147	292	140	14	—	303	311	6,6x8	54	—	127	40

\* Standardausführung, andere Längen nach Kundenspezifikation möglich

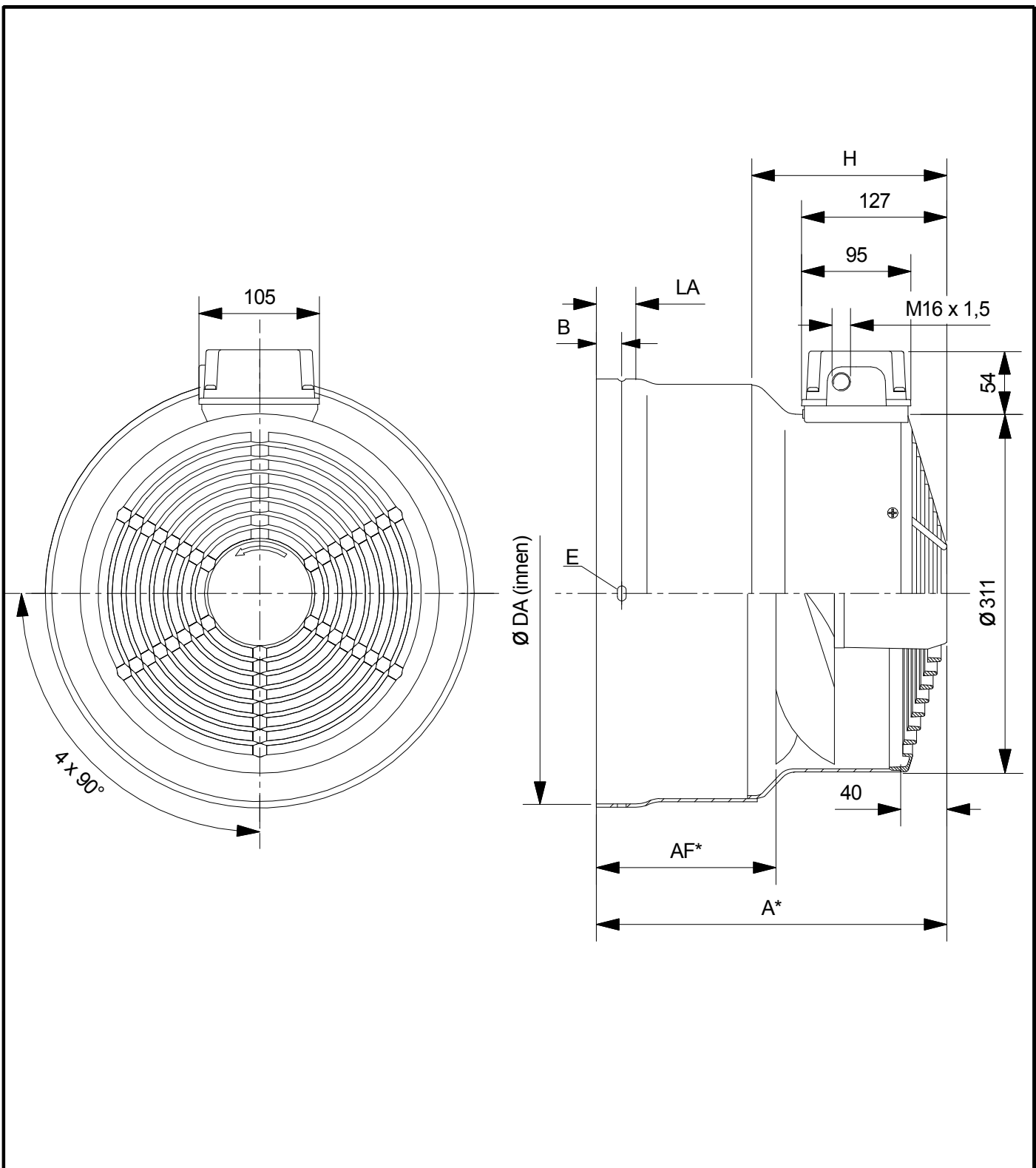
\* Standard version, different length available

\* Version standard, différentes spécifications disponibles

\* Aplicación estándar, posibilidad de otras longitudes según las especificaciones del cliente

\* Versione standard, altre lunghezze possibili in base alle specifiche dei clienti

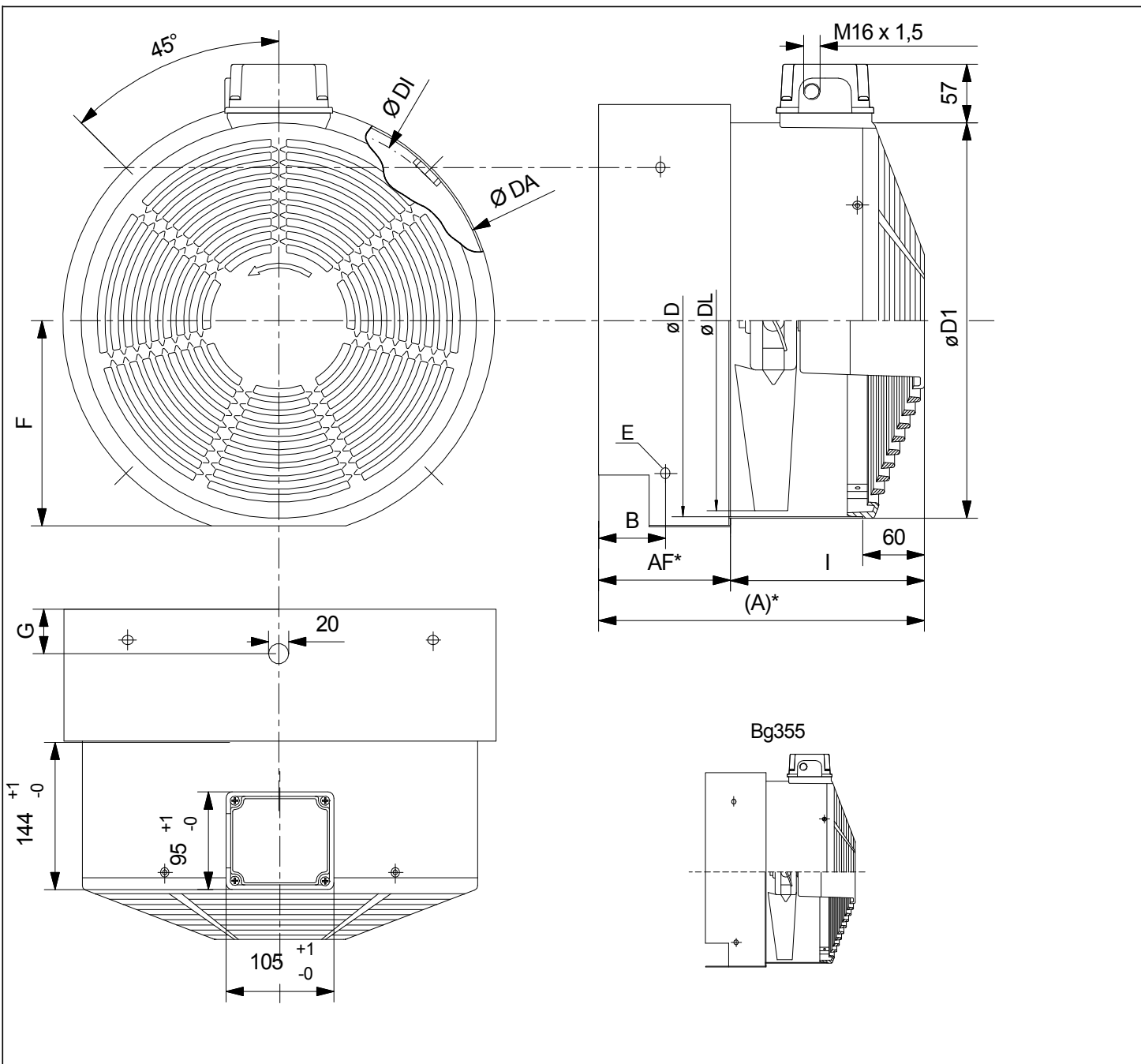
c	Anpassung n.Motor	07.12.09	Mar	 Elektromaschinenbau GmbH	24.03.0067 WEG Bg63 IL - Bg160 IL
b	Volumenst. entfernt	23.10.09	Mar		
a	216 218	10.02.03	Fab.		
Zust.	Änderung	Datum	Name	Erstellt: 27.09.02/Fab.	



Bg size HA Tamaño mod.	Sachnummer Article no. Numéro d'article Código de pieza Numero codice	A*	AF*	B	DA	E	H	LA
180	17.00.1967	313	161	15	350	9 x 12	175	60
200	17.00.1968	335	183	15	394	9 x 12	185	60

\* Standardausführung, andere Längen nach Kundenspezifikation möglich  
 \* Standard version, different length available  
 \* Version standard, different specifications disponibles  
 \* Aplicación estándar, posibilidad de otras longitudes según las especificaciones del cliente  
 \* Versione standard, altre lunghezze possibili in base alle specifiche dei clienti

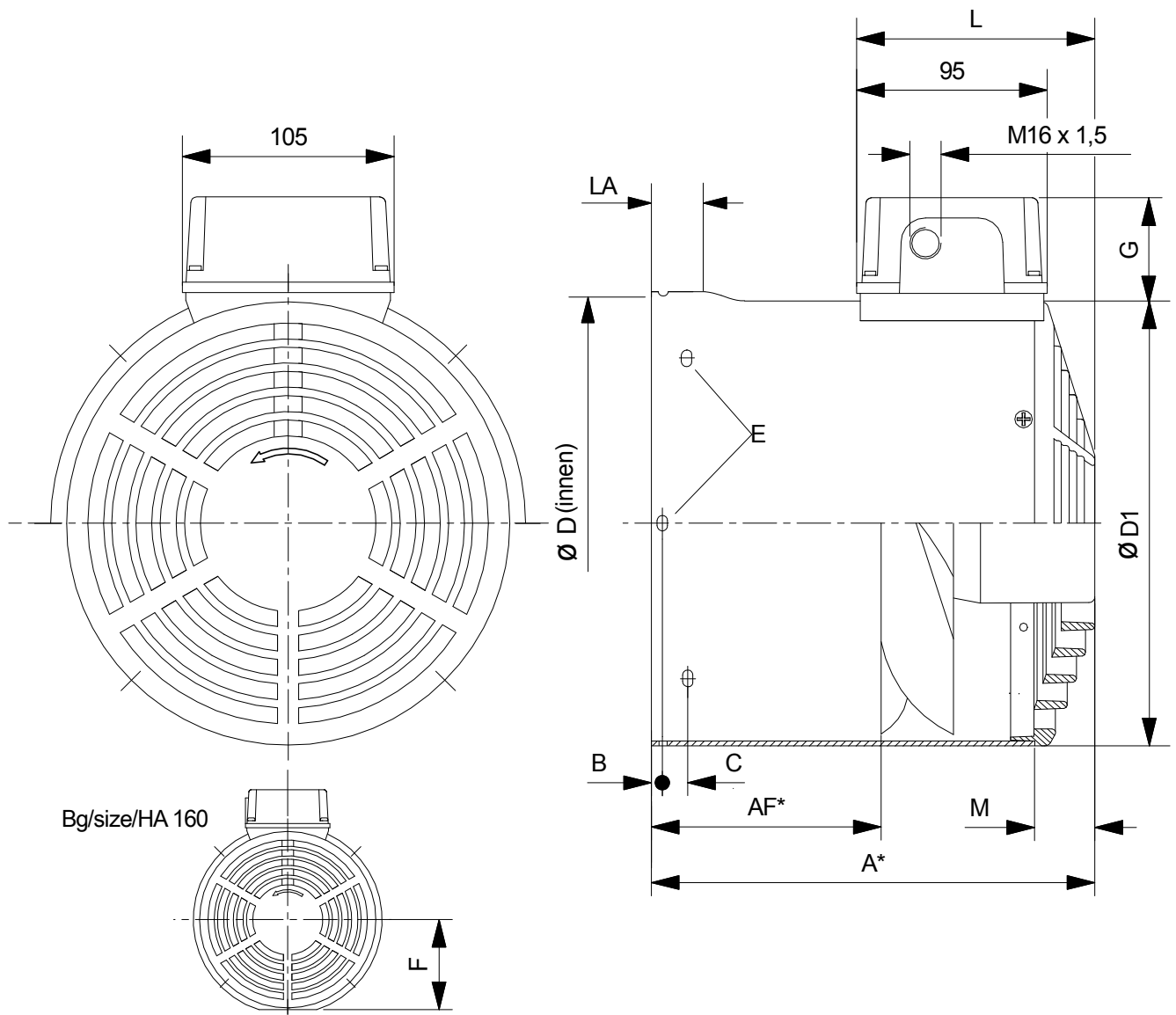
				<b>SIEBERT</b> Elektromaschinenbau GmbH	24.15.0085 WEG W22 Bg180 IL- Bg200 IL
Zust.	Änderung	Datum	Name		
				Erstellt: 12.10.10/Mar	



Bg size HA Tamaño mod.	Sachnummer Article no. Numéro d'article Código de pieza Numero codice	A*	AF*	B	D	DI	DA	D1	DL	E	F	G	I
<b>WEG</b>													
225	17.00.1873	444	249	82	382	444	465	385	375	12x20	220	100	195
250	17.00.1874	466	271	86	382	474	495	385	375	12x20	236	129	195
280	17.00.1875	499	299	92	477	580	607	480	470	14x20 <sup>(a)</sup>	275	157	200
315	17.00.1876	491	291	116,5	477	634	666	480	470	14x20 <sup>(a)</sup>	307	150	200
355	17.00.1877	542 <sup>(b)</sup>	342 <sup>(b)</sup>	132 <sup>(b)</sup>	477	722	744	480	470	16x20 <sup>(a)</sup>	350	-	200

\* Standardausführung, andere Längen nach Kundenspezifikation möglich  
 \* Standard version, different length available  
 \* Version standard, différent spécifications disponibles  
 \* Aplicación estándar, posibilidad de otras longitudes según las especificaciones del cliente  
 \* Versione standard, altre lunghezze possibili in base alle specifiche dei clienti

				 <b>SIEBERT</b> Elektromaschinenbau GmbH	<b>24.19.0122</b> FLAI Bg225 - Bg355 WEG W22 oV
b	div. Längenänderung	17.06.11	Mar		
a	Änderung Befestigungslöcher	13.07.10	Mar		
Zust.	Änderung	Datum	Name	Erstellt: 17.09.09/An	



Bg size HA Tamaño mod.	Sachnummer Article no. Numéro d'article Código de pieza Numero codice	A*	AF*	B	C	D	D 1	E	F	G	LA	L	M
63	17.00.0177	158	63	6	14	124	124	4,4x6	—	53	25	107	20
71	17.00.0109	166	71	9	9	138	139	5,5x7	—	53	30	107	20
80	17.00.0056	167	72	8	9	157	157	5,5x7	—	53	30	107	20
90	17.01.0144	197	92	9	11	177	177	5,5x7	—	53	30	117	30
100	17.01.0145	199	94	7	11	198	195	5,5x7	—	53	30	117	30
112	17.01.0146	208	103	10	11	218	219	5,5x7	—	53	30	117	30
132	17.00.0148	242	115	12	—	261	258	5,5x7	—	54	25	127	40
160	17.00.1966	296	144	14	—	319	311	9x12	154,5	54	50	127	40

\* Standardausführung, andere Längen nach Kundenspezifikation möglich

\* Standard version, different length available

\* Version standard, différentes spécifications disponibles

\* Aplicación estándar, posibilidad de otras longitudes según las especificaciones del cliente

\* Versione standard, altre lunghezze possibili in base alle specifiche dei clienti

				<b>SIEBERT</b> Elektromaschinenbau GmbH		24.56.0067 WEG W22 Bg63 IL - Bg160 IL	
Zust.	Änderung	Datum	Name	Erstellt: 17.11.10/Mar.			