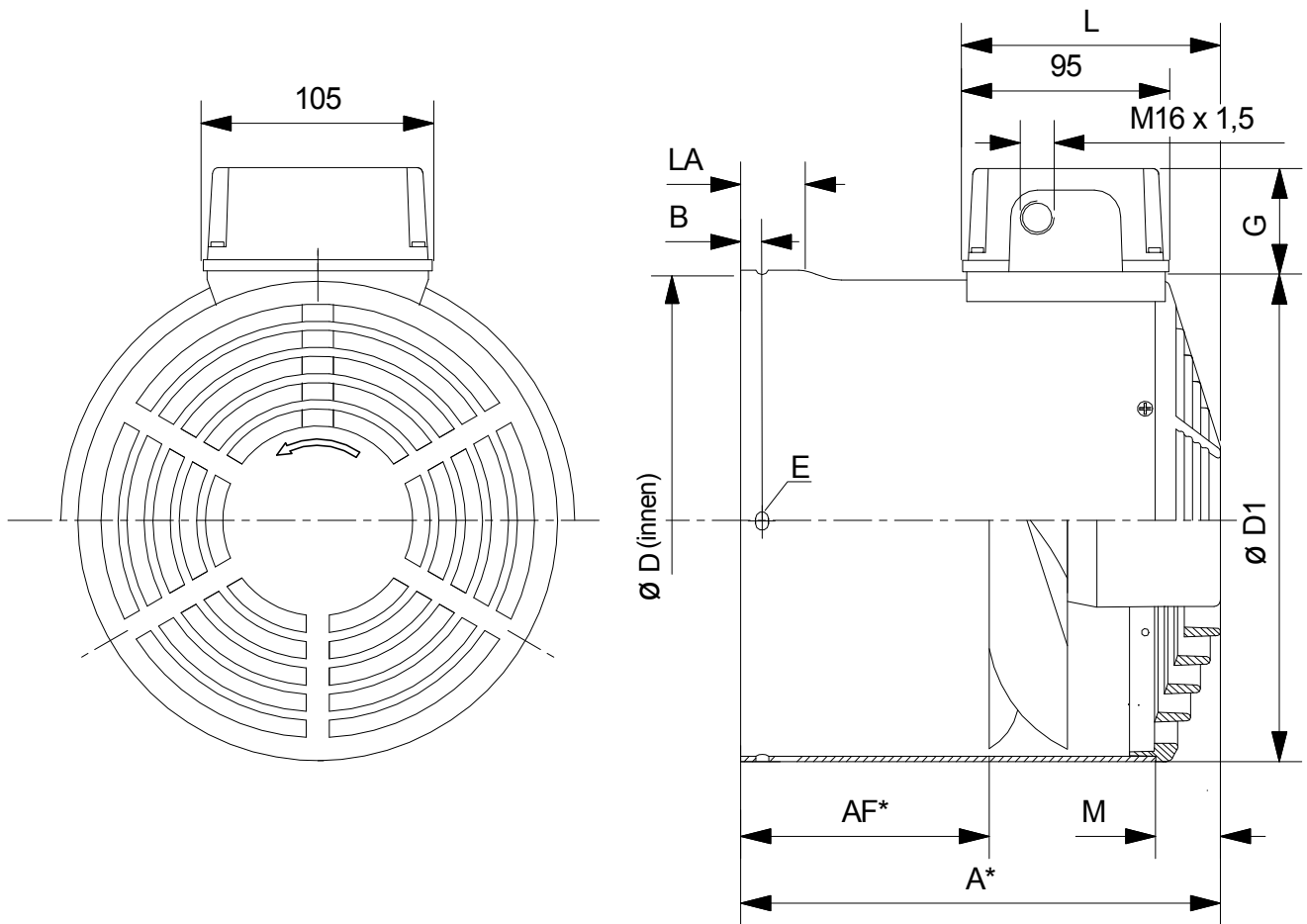


Bg size HA Tamaño mod.	Sachnummer Article no. Numéro d'article Código de pieza Numero codice	A*	AF*	B	DA	E	H	LA
180	17.00.0225	315	163	10	354	9 x 12	175	60
200	17.00.0310	320	168	11	396	9 x 12	185	60

* Standardausführung, andere Längen nach Kundenspezifikation möglich
 * Standard version, different length available
 * Version standard, different specifications disponibles
 * Aplicación estándar, posibilidad de otras longitudes según las especificaciones del cliente
 * Versione standard, altre lunghezze possibili in base alle specifiche dei clienti

a	Volumenst. entfernt	10.11.09	Mar	 Elektromaschinenbau GmbH	24.05.0085 Western Electric Bg180 IL- Bg200 IL
	neue Zeichnung	11.10.02	Fab.		
Zust.	Änderung	Datum	Name	Erstellt: 11.10.02/Fab	



Bg size HA Tamaño mod.	Sachnummer Article no. Número d'article Código de pieza Numero codice	A*	AF*	B	D	D 1	E	G	LA	L	M
63	17.00.0487	170	75	6	121	124	5,5 x 7	53	—	107	20
71	17.00.0488	180	85	6	138	139	6,6 x 9	53	25	107	20
80	17.00.0265	172	77	15	154	157	6,6 x 9	53	—	107	20
90	17.01.0264	194	95	18	174	177	6,6 x 9	53	—	117	30
100	17.01.0263	200	95	15	194	195	6,6 x 9	53	25	117	30
112	17.01.0262	206	101	17	218	219	6,6 x 9	53	25	117	30
132	17.00.0261	248	122	20	258	258	6,6 x 9	54	40	127	40
160	17.00.0489	307	155	20	312	311	6,6 x 9	54	40	127	40

* Standardausführung, andere Längen nach Kundenspezifikation möglich

* Standard version, different length available

* Version standard, différentes spécifications disponibles

* Aplicación estándar, posibilidad de otras longitudes según las especificaciones del cliente

* Versione standard, altre lunghezze possibili in base alle specifiche dei clienti

d	Anpassung n.Motor	07.12.09	Mar	 SIEBERT Elektromaschinenbau GmbH	24.17.0067
c	Volumenst. entfernt	23.10.09	Mar		WE
b	Lochbild Bg63-132	12.04.06	Fab.		Bg63 IL - Bg160 IL
Zust.	Änderung	Datum	Name		Erstellt: 10.10.02/Fab